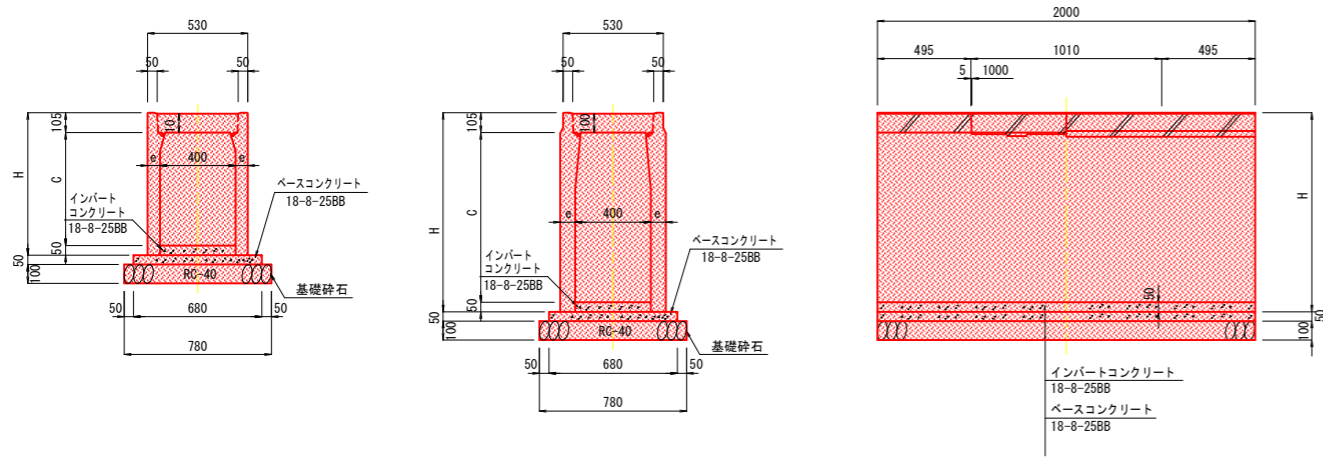


防音型自由勾配側溝400型  
標準部



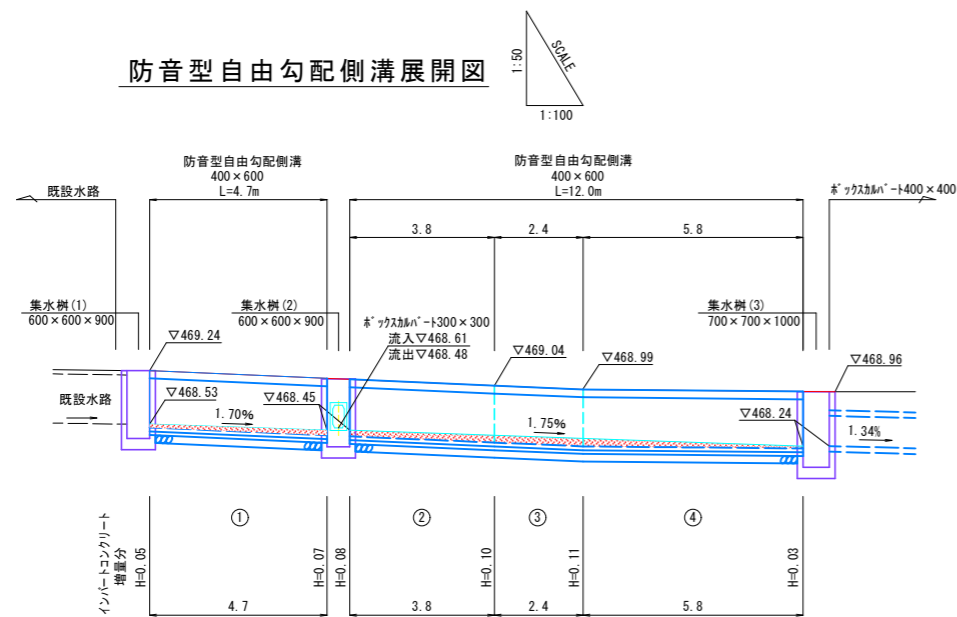
防音型自由勾配側溝400型(標準部)

寸法表及び材料表

呼び名 (巾×深)	寸法 (mm)			基礎砕石 RC-40 t=10cm (m2)	ベースコンクリート 18-8-25BB (m3)	型枠 (m2)	インポートコンクリート 18-8-25BB (m3)
	H	c	e				
× 400	555	400	65	7.8	0.34	1.0	0.20
× 500	655	500	65				
× 600	755	600	65				
× 700	855	700	70				
× 800	955	800	70				
× 900	1055	900	80				
× 1000	1155	1000	80				
× 1100	1255	1100	90				
× 1200	1355	1200	90				

(10m当り)

防音型自由勾配側溝展開図



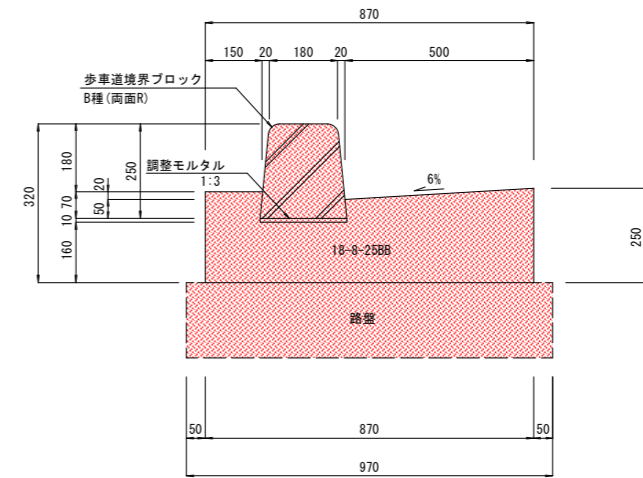
DL=465.00

インポートコンクリート(18-8-25BB)増量分

① (0.05 + 0.07) / 2 × 4.7 × 0.40 = 0.113  
 ② (0.08 + 0.10) / 2 × 3.8 × 0.40 = 0.137  
 ③ (0.10 + 0.11) / 2 × 2.4 × 0.40 = 0.101  
 ④ (0.11 + 0.03) / 2 × 5.8 × 0.40 = 0.162  
 計 0.513 m<sup>3</sup>

国道交差点標準部

歩行道境界ブロック S=1:10

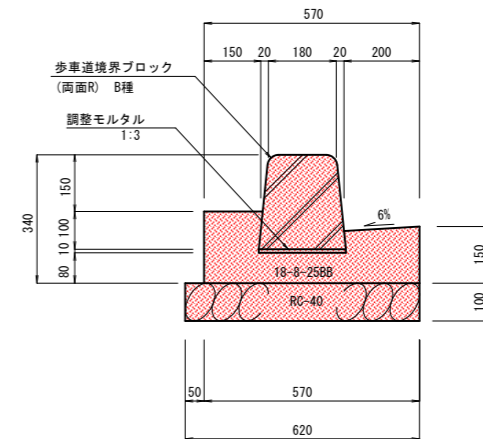


10.0m当り材料表

名称	単位	数量
歩行道境界ブロック B種(両面R)	個	5.0
コンクリート	m <sup>3</sup>	1.88
型枠	m <sup>2</sup>	4.9
調整モルタル	m <sup>3</sup>	0.02
路盤 (t=100cm)	m <sup>2</sup>	9.7

県道標準部

歩行道境界ブロック S=1:10  
L4-B200-H150-T150



10.0m当り材料表

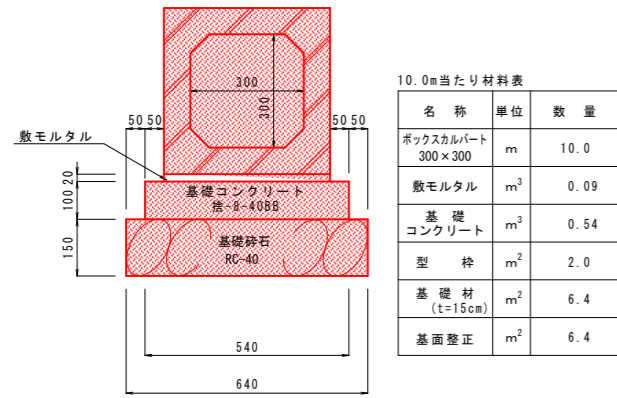
名称	単位	数量
歩行道境界ブロック (両面R) B種	個	5.0
コンクリート	m <sup>3</sup>	0.74
型枠	m <sup>2</sup>	3.4
調整モルタル	m <sup>3</sup>	0.02
基礎材 (t=10cm)	m <sup>2</sup>	6.2

(参考図)

平成30年度 防災・安全交付金 交通安全(緊急対策事業)			
平成31年度 県単交通安全対策(一) 命を守る			
番号	1/3	参考図(1)	縮尺 図示
(一) 住吉上田線			
上田市中心5丁目			
所長	課長	照査	設計
上田建設事務所			
設計会社		管理技術者	
測量会社		照査技術者	
調査会社		主任技術者	
		主任技術者	

自由勾配側溝

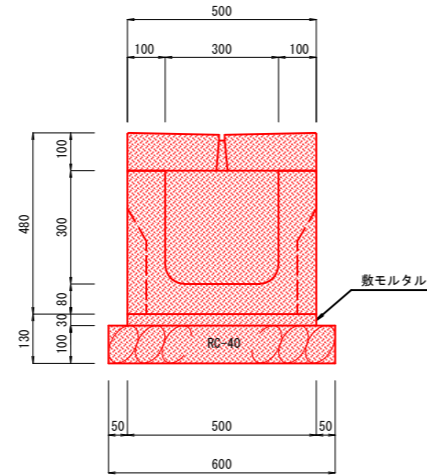
ボックスカルバート300×300 S=1:10



10.0m当たり材料表

名称	単位	数量
ボックスカルバート 300×300	m	10.0
敷モルタル	m <sup>3</sup>	0.09
基礎 コンクリート	m <sup>3</sup>	0.54
型枠	m <sup>2</sup>	2.0
基礎材 (t=15cm)	m <sup>2</sup>	6.4
基面整正	m <sup>2</sup>	6.4

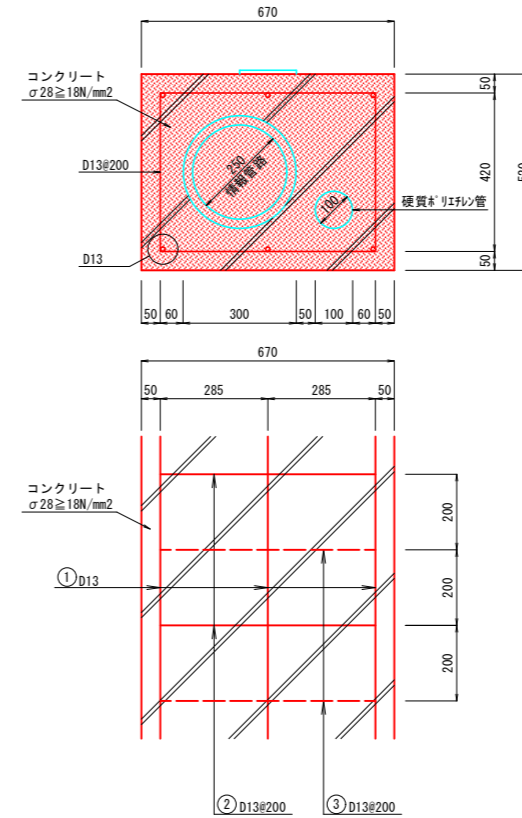
スリット型U型側溝300 S=1:10



10.0m当たり材料表

名称	単位	数量
スリット型 U型側溝300	m	10.0
敷モルタル	m <sup>3</sup>	0.15
基礎材 (t=10cm)	m <sup>2</sup>	6.0
スリット型 U型側溝300用蓋	m	10.0

情報管路防護工 S=1:10



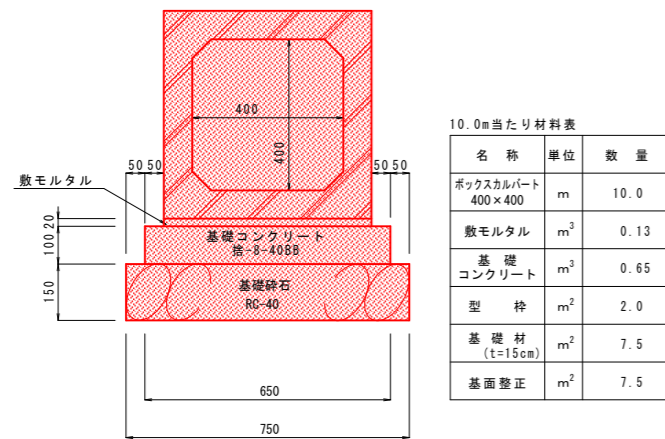
10.0m当たり材料表

名称	単位	数量
コンクリート	m <sup>3</sup>	2.70
型枠	m <sup>2</sup>	10.4

鉄筋表 (1m当たり)

記号	径 (mm)	長さ (mm)	本数	単位重量 (kg/m)	1本当り重量 (kg)	重量 (kg)	摘要
①	D13	1000	6	0.995	1.00	6.0	—
②	D13	570	5	0.995	1.00	6.0	—
③	D13	1800	5	0.995	1.79	9.0	┌ ┐
計						21.0 kg	

ボックスカルバート400×400 S=1:10



10.0m当たり材料表

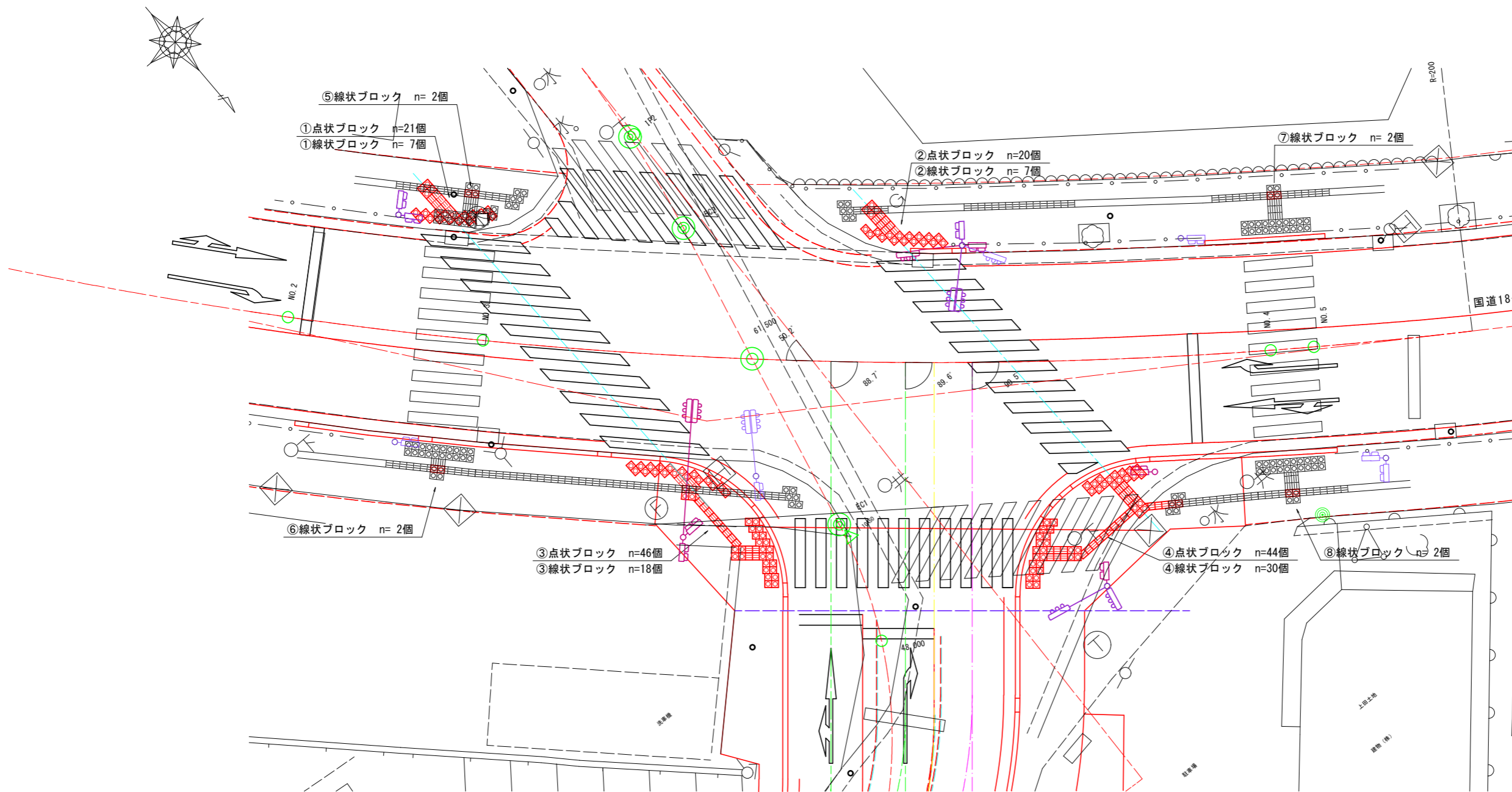
名称	単位	数量
ボックスカルバート 400×400	m	10.0
敷モルタル	m <sup>3</sup>	0.13
基礎 コンクリート	m <sup>3</sup>	0.65
型枠	m <sup>2</sup>	2.0
基礎材 (t=15cm)	m <sup>2</sup>	7.5
基面整正	m <sup>2</sup>	7.5

(参考図)

平成30年度 防災・安全交付金 交通安全 (緊急対策事業)			
平成31年度 県道交通安全対策 (一) 危険箇所工事			
番号	参考図(2)	縮尺	図示
2/3			
(一) 住吉上田線			
上田市中心5丁目			
所長	課長	照査	設計
上田建設事務所			
設計会社		管理技術者	
		照査技術者	
測量会社		主任技術者	
調査会社		主任技術者	

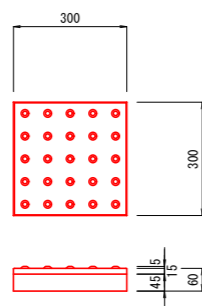
排水工・緑石工

視覚障害者誘導用ブロック設置図 S=1:100

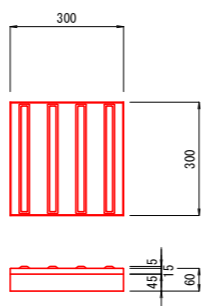


視覚障害者誘導用ブロック構造図 S=1:10

点状ブロック (位置表示用)



線状ブロック (方向表示用)



点状ブロック (位置表示用) 数量

①	=	21
②	=	20
③	=	46
④	=	44
131 個		

線状ブロック (方向表示用) 数量

①	=	7
②	=	7
③	=	18
④	=	30
⑤	=	2
⑥	=	2
⑦	=	2
⑧	=	2
70 個		

(参考図)

平成30年度 防災・安全交付金 交通安全 (緊急対策事業)			
平成31年度 県道交通安全対策 (一) 食路工事			
番号	3/3	参考図(3)	縮尺 図示
(一) 住吉上田線			
上田市中央5丁目			
所長	課長	照査	設計
上田建設事務所			
設計会社		管理技術者	
測量会社		照査技術者	
調査会社		主任技術者	