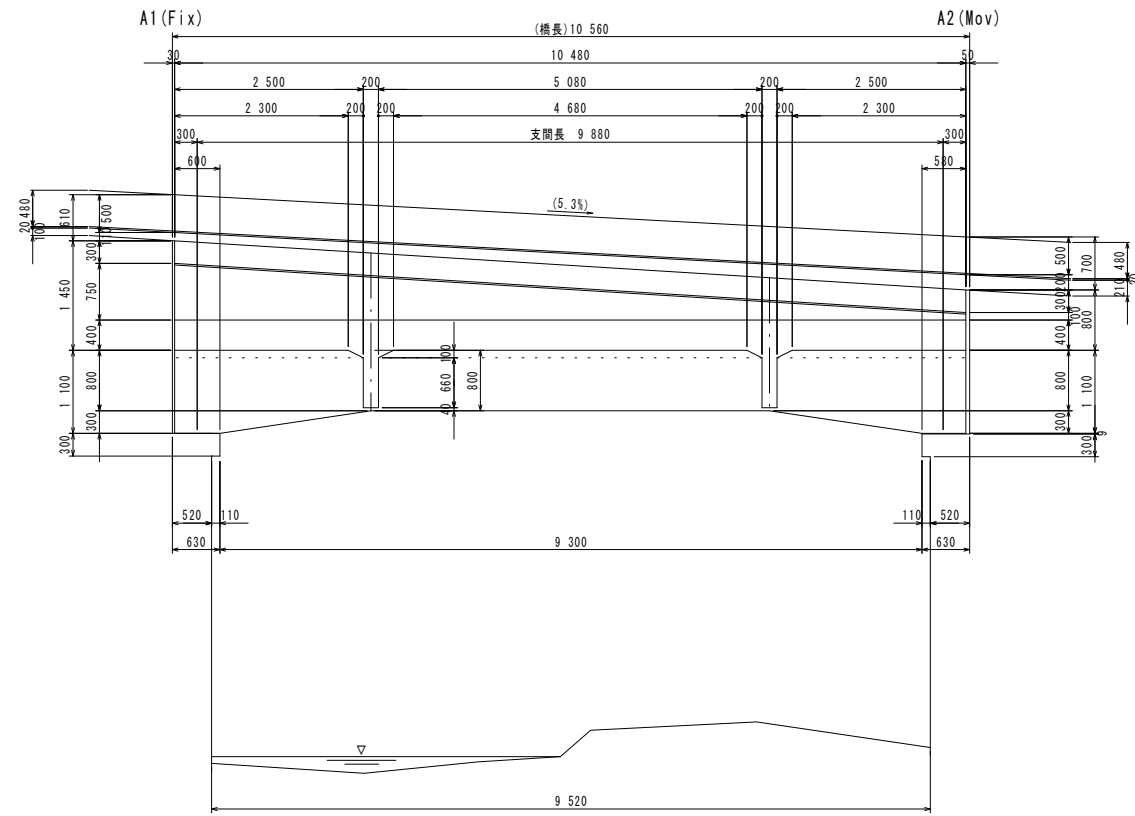
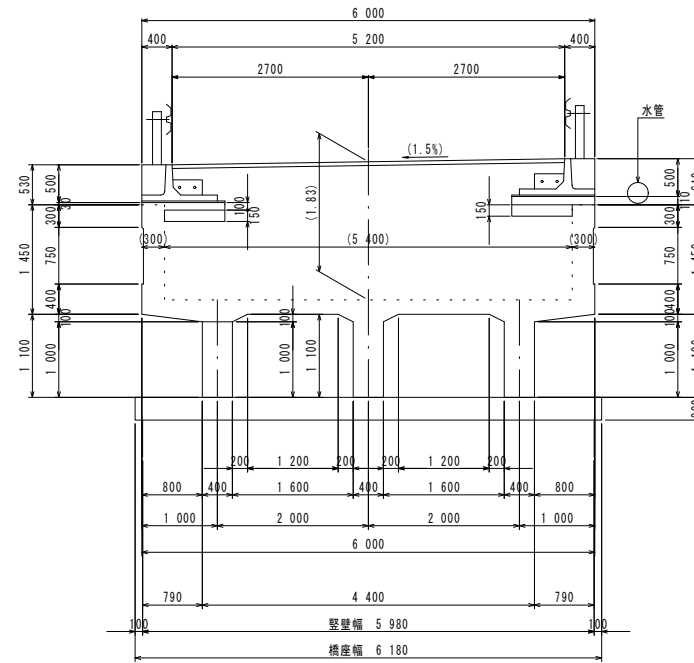


角間1号橋 現橋一般図 S=1:50

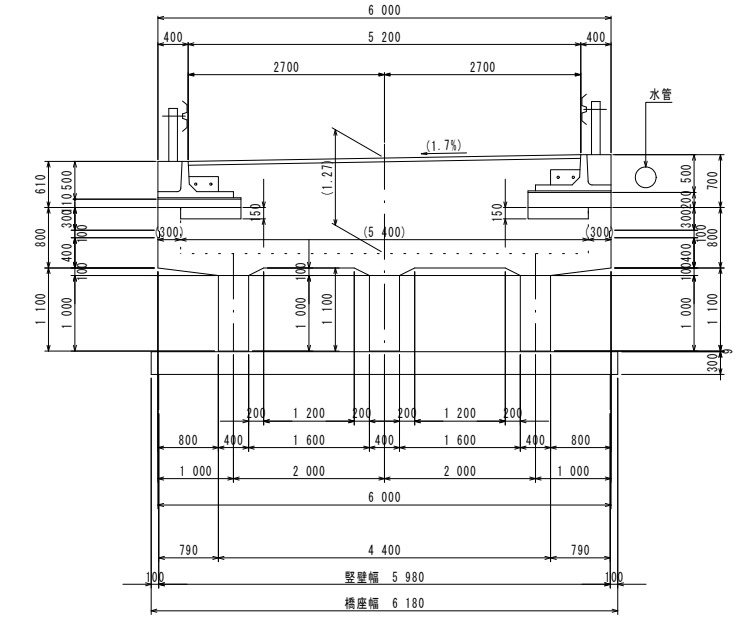
1-1 (側面図)



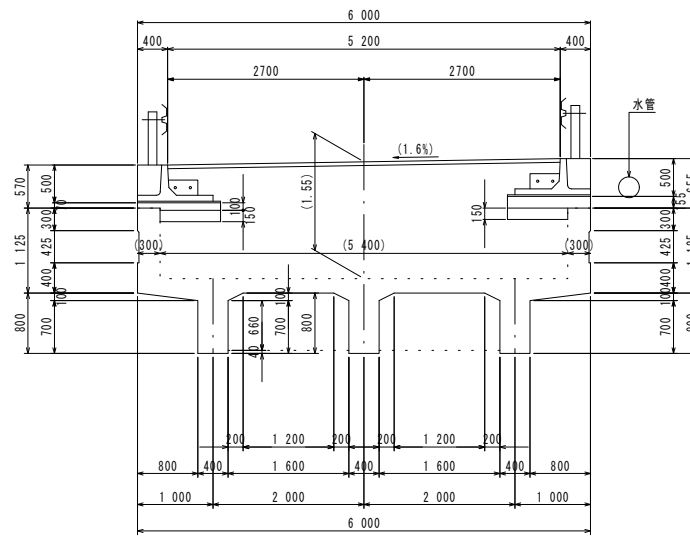
3-3 (A1側桁端)



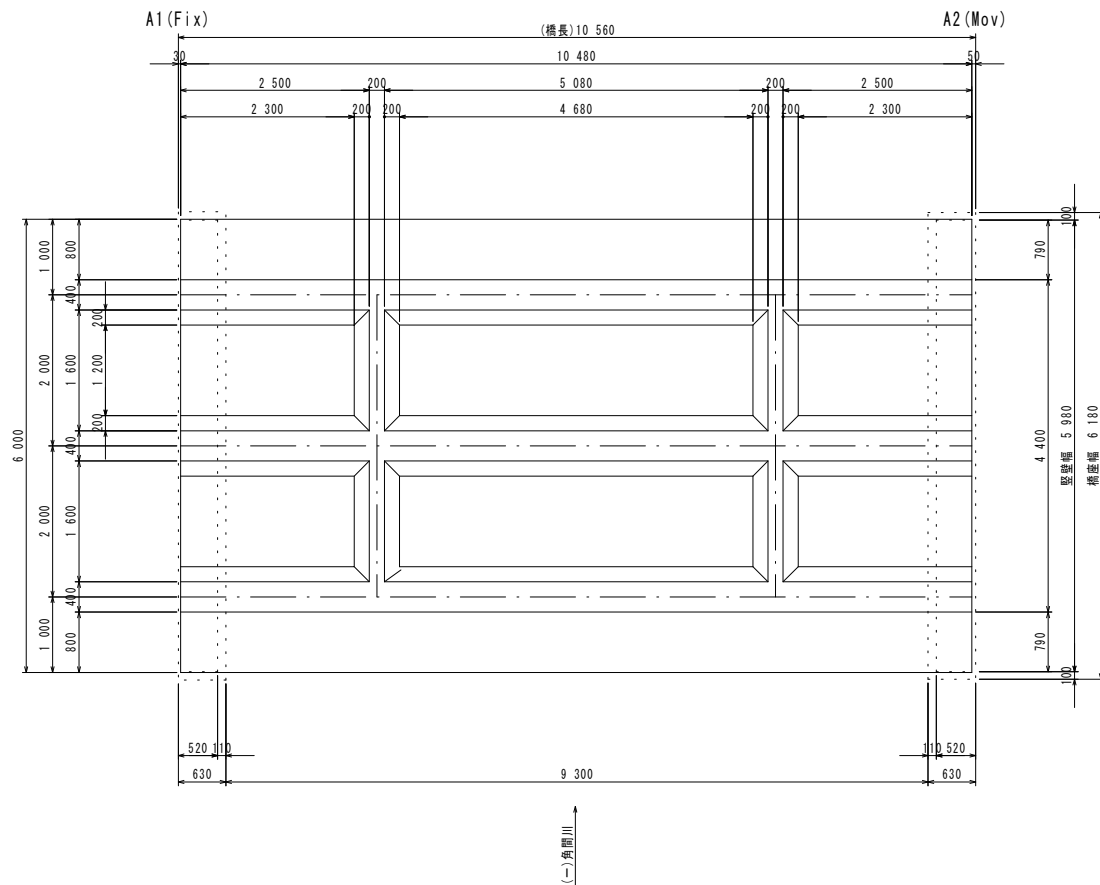
5-5 (A2側桁端)



4-4 (支間中央)



2-2 (平面図)



設計条件

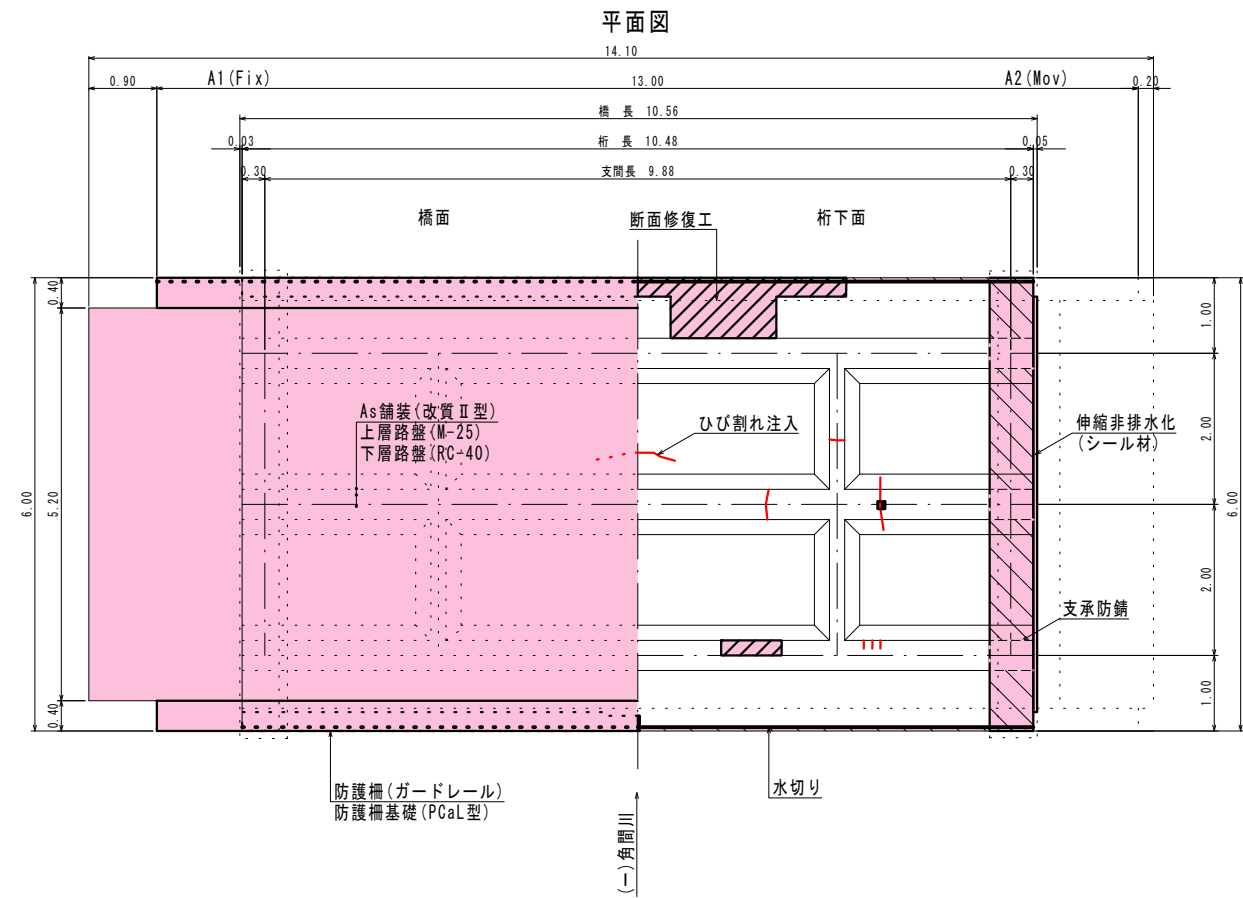
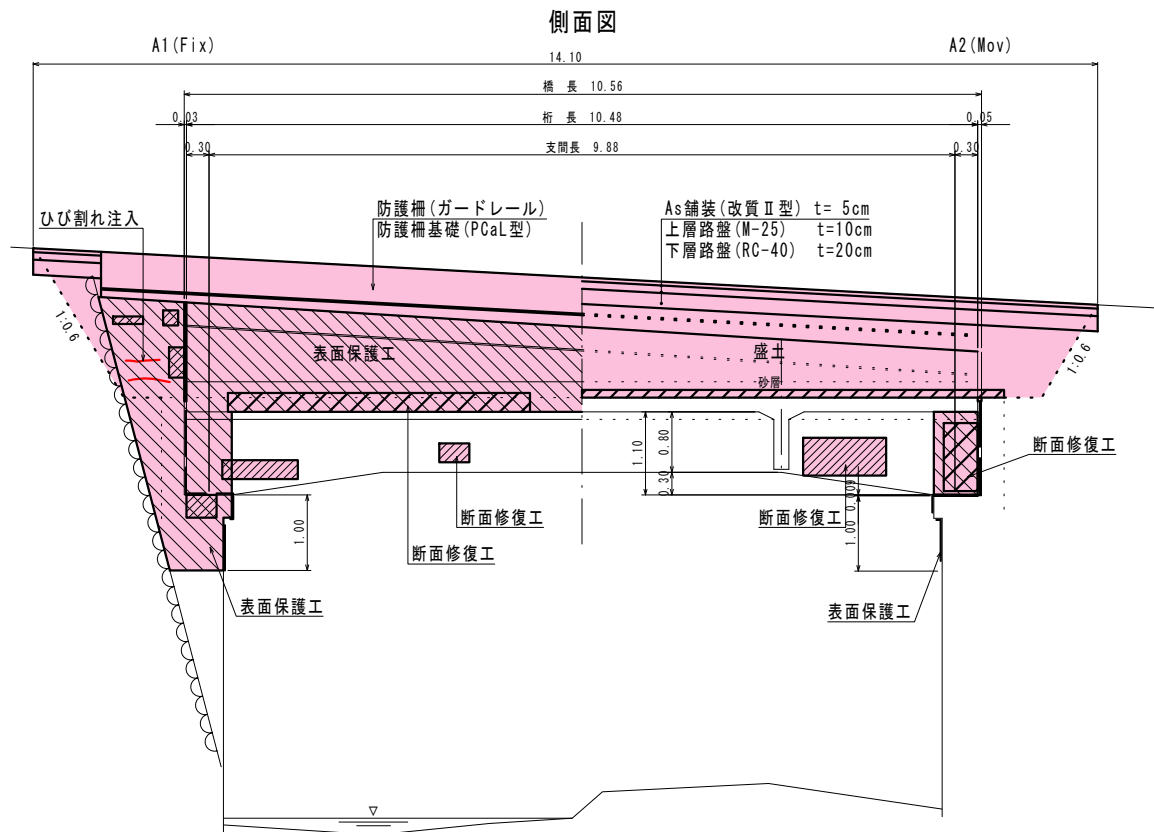
設計条件			
橋梁名	角間1号橋		
路線名	市道 大畑横沢線		
形式	上部工	単純RC桁橋 (現地踏査より)	
	下部工	重力式橋台 (現地踏査より)	
	基礎工	直接基礎 (想定)	
橋長	L = 10,560 m		
桁長	L = 10,480 m		
支間	L = 9,880 m		
幅員	W = 0.40 + 5.20 + 0.40 = 6.00 m (道路一定幅員)		
平面線形	道路線形: R = ∞ (直線)		
斜角	$\theta = 90^\circ 00' 00''$		
縦断勾配	i = 5.3% (終点側へ下り勾配)		
横断勾配	i = 1.5~1.7% (左側へ下り勾配)		
設計荷重	活荷重 二等橋 L-14 (想定)		
橋面舗装	アスファルト舗装 (盛土1.5~1.9m程度)		
交差物件	一級河川 角間川 (長野県管理)		
竣工年月	1975年 (昭和50年) (橋梁台帳より)		
通用示方書	昭和48年通達 (竣工年次より)		
使用材料	上部工	コンクリート	$\sigma_{ck} = 21 (210) \text{ N/mm}^2 (\text{kg/cm}^2)$ (RC構造として想定)
		鉄筋	SR24 (丸鋼、想定)
	下部工	コンクリート	$\sigma_{ck} = 21 (210) \text{ N/mm}^2 (\text{kg/cm}^2)$ (RC構造として想定)
		鉄筋	SR24 (丸鋼、想定)

実施図

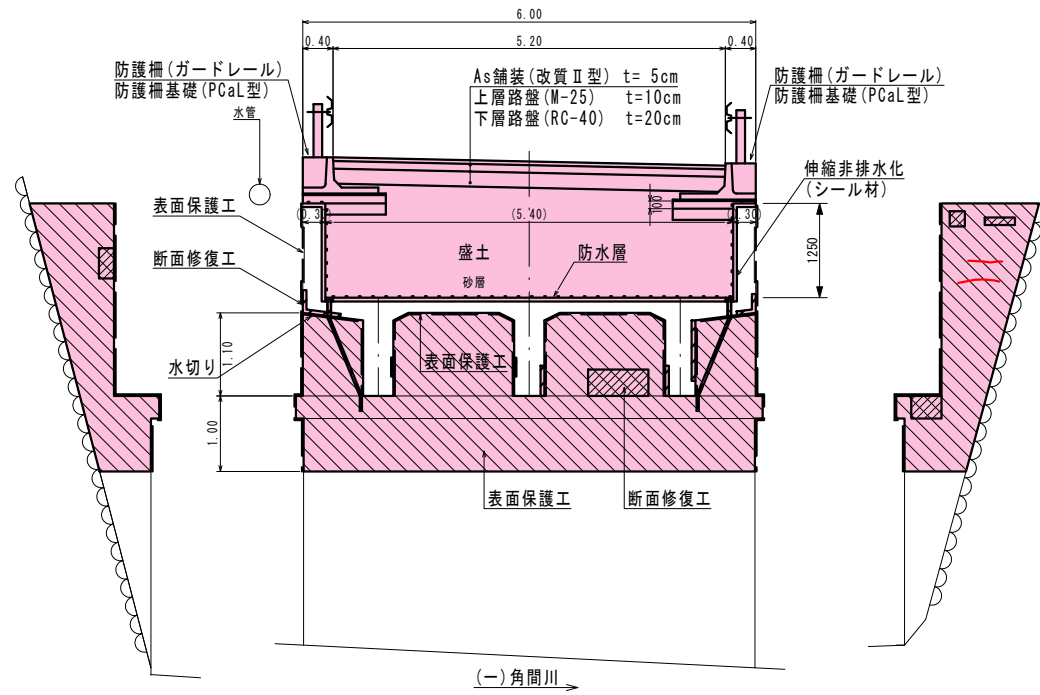
令和3年度 国補 道路メンテナンス事業 橋梁修繕工事			
番号	1/12	現橋一般図	縮尺 1:50
角間1号橋			
上田市真田町長 (横沢)			
課長	係長	照査	設計
上田市			
設計会社	管理技術者		
測量会社	照査技術者		
調査会社	主任技術者		

A3版出力の場合、縮尺は50%となる。

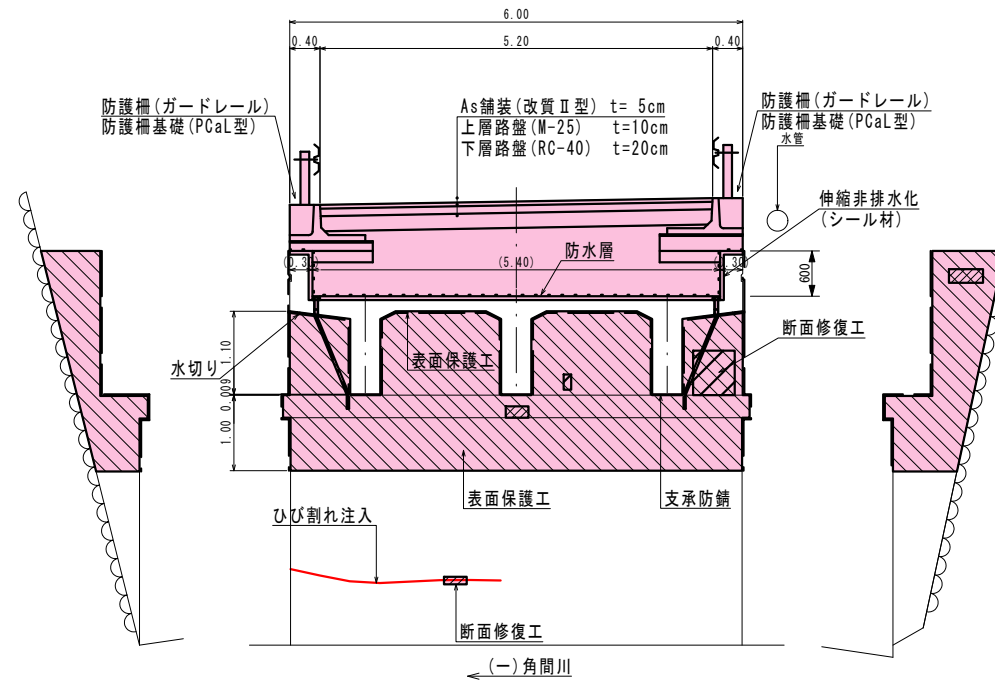
角間1号橋 補修一般図 S=1:50



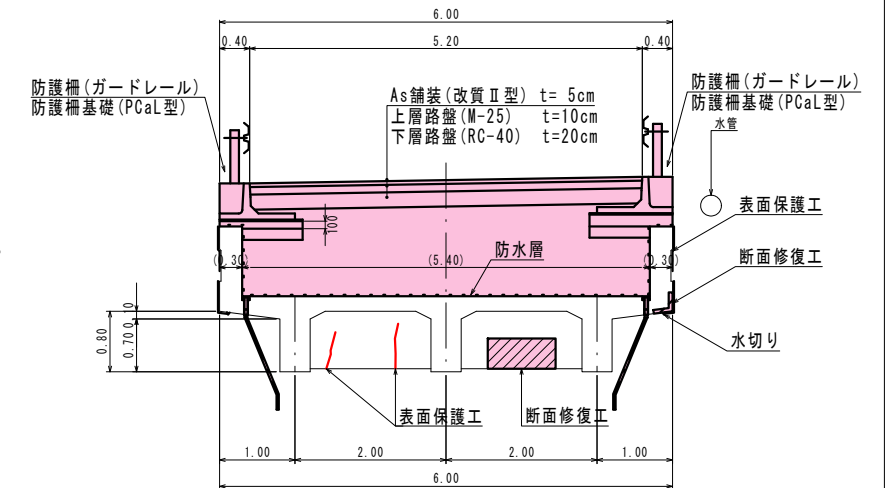
A1橋台正面図



A2橋台正面図



上部工断面図



凡例

断面修復工 (鉄筋防錆なし t=30mm)

ひび割れ注入工 (0.2mm ≤ w < 1.0mm)

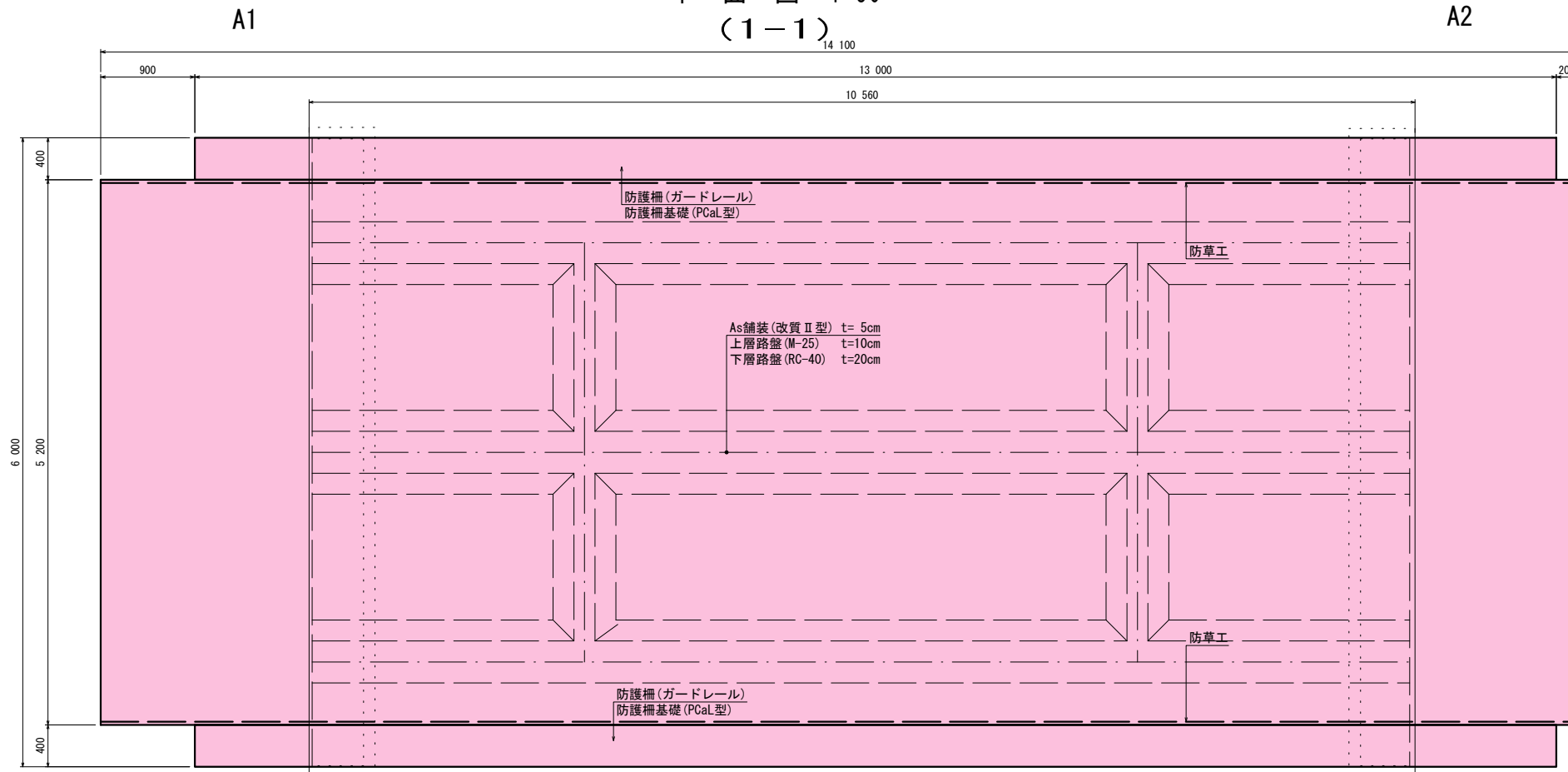
実施図

令和3年度 国補 道路メンテナンス事業			
橋梁補修工事			
番号	2/12	補修一般図	縮尺 1:50
角間1号橋			
上田市真田町長(構沢)			
課長	係長	照査	設計
上田市			
設計会社	管理技術者		
測量会社	照査技術者		
調査会社	主任技術者		

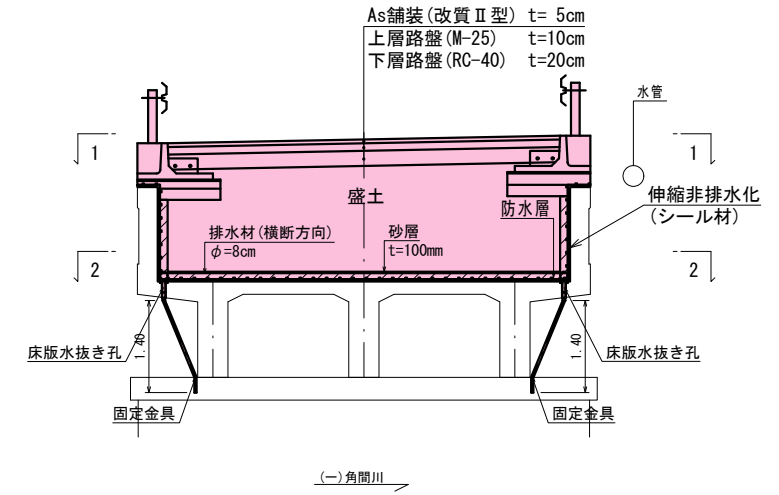
A3版出力の場合、縮尺は50%となる。

補修詳細図 (1/7)

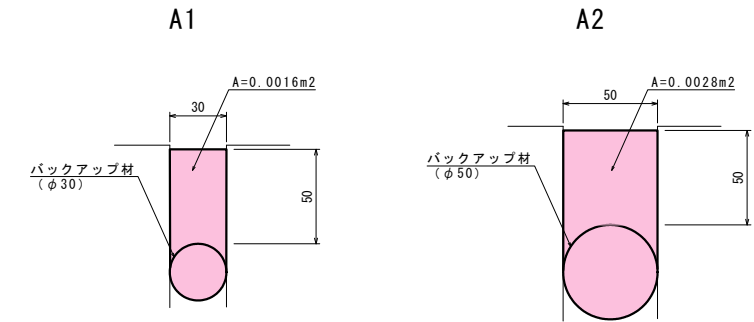
平面図 1:30
(1-1)



断面図 1:50

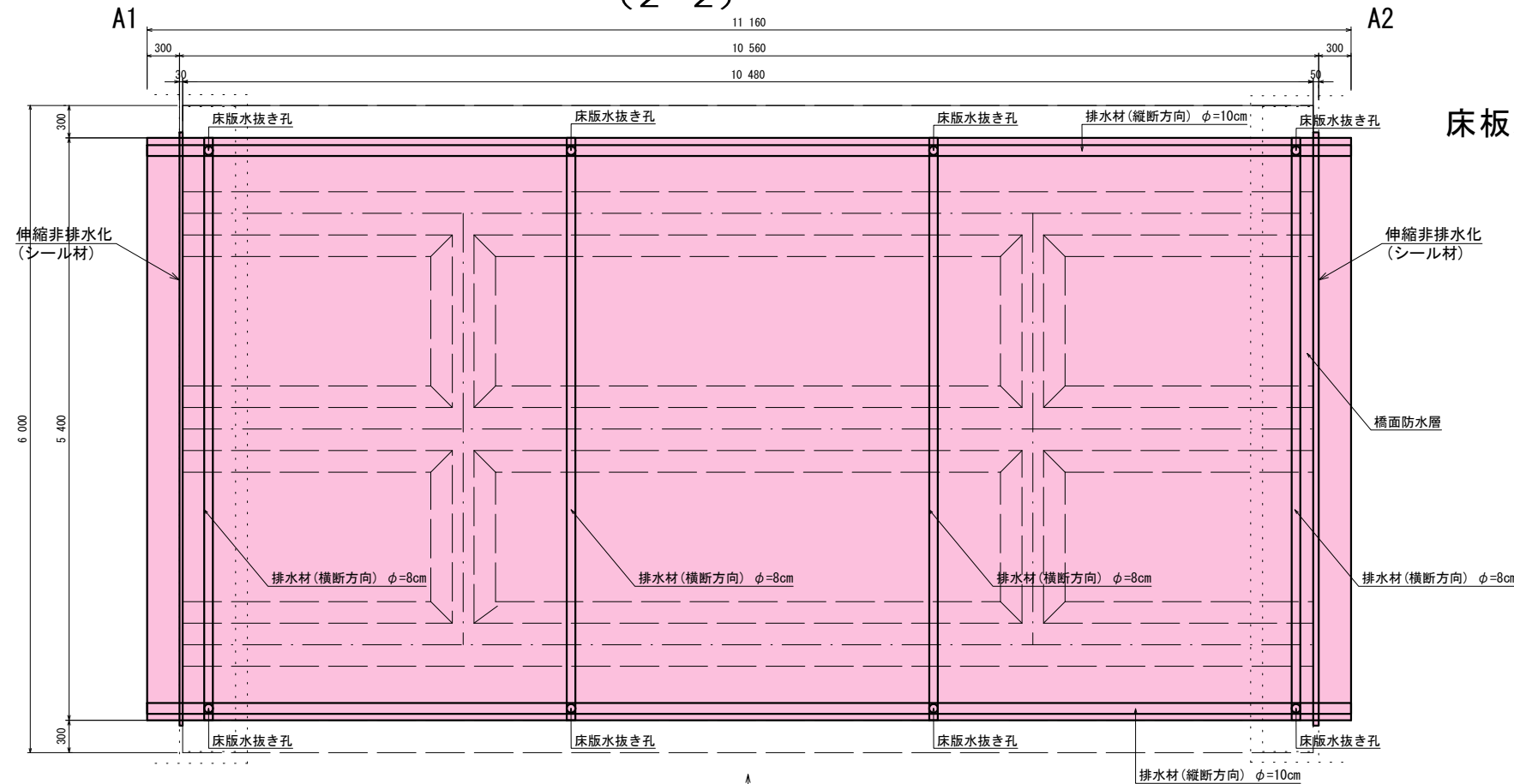


シーラ材 詳細図 S=1:2

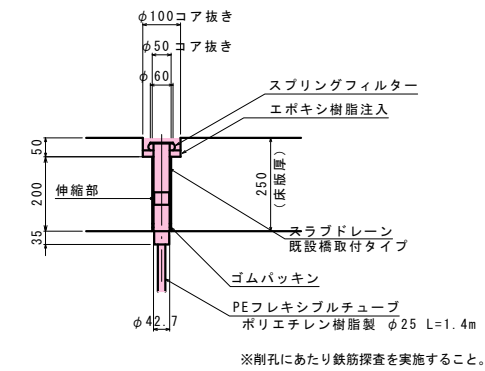


※床版上面に損傷が確認された場合は、劣化部をはつり、断面修復を行うこと
数量は舗装面積の30%、深さ50mm(仮定)を見込んでいる

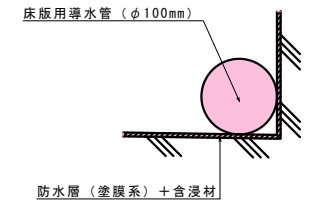
(2-2)



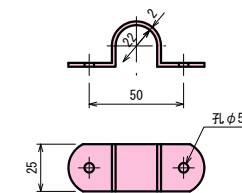
床版水抜き孔 詳細図 S=1:10



防水層端部処理参考図 S=1:10



止め金具 S=1:2



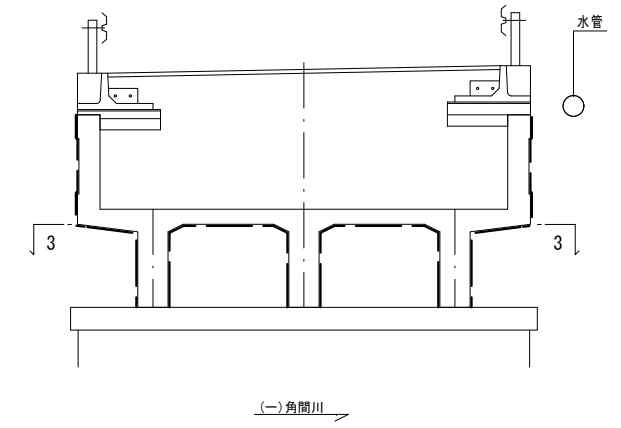
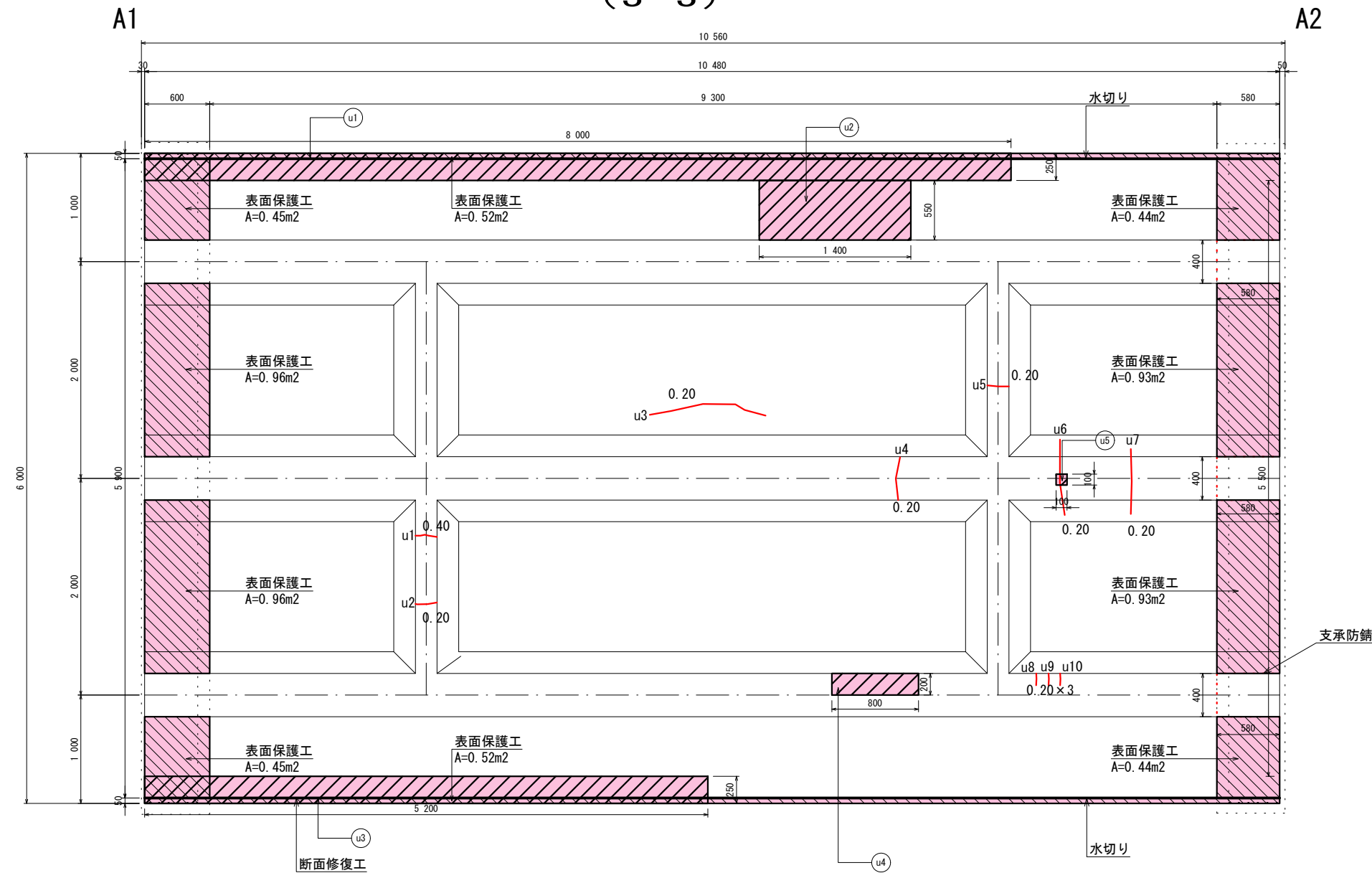
実施図

令和3年度 国補 道路メンテナンス事業			
橋梁修繕工事			
番号	3/12	補修詳細図 (1/7)	縮尺 図示
角間1号橋			
上田市真田町長(横沢)			
課長	係長	照査	設計
上田市			
設計会社		管理技術者	
測量会社		照査技術者	
調査会社		主任技術者	

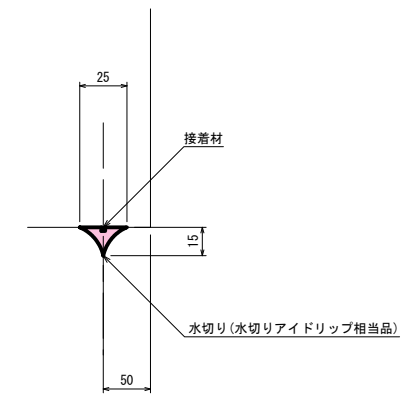
A3版出力の場合、縮尺は50%となる。

補修詳細図 (2/7)

平面図 1:25
(3-3)



水切り 詳細図 S=1:2



ひび割れ一覧表

番号	幅 (mm)	延長 (mm)
u1	W=0.40	L=200
u2	W=0.20	L=200
u3	W=0.20	L=1100
u4	W=0.20	L=400
u5	W=0.20	L=200
u6	W=0.20	L=700
u7	W=0.20	L=600
u8	W=0.20	L=110
u9	W=0.20	L=110
u10	W=0.20	L=110

凡例

- : 断面修復工 (鉄筋防錆あり t=50mm)
- : ひび割れ注入工 (0.2mm ≤ w < 1.0mm)
- : 表面保護工 (シラン系含侵材)

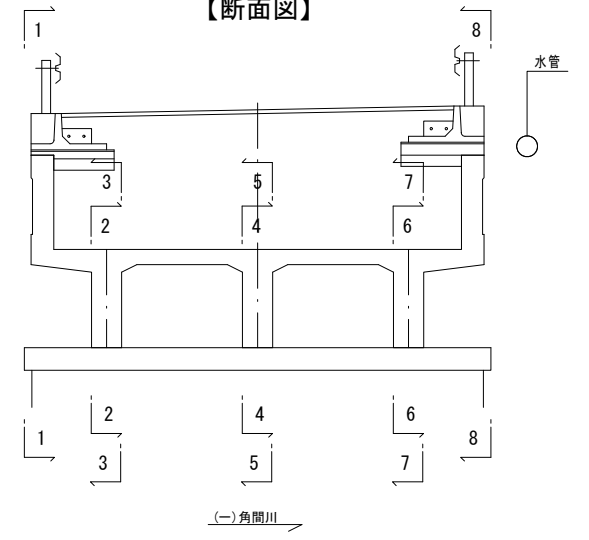
実施図

令和3年度 国補 道路メンテナンス事業			
橋梁修繕工事			
番号	4/12	補修詳細図 (2/7)	縮尺 図示
角間1号橋			
上田市真田町長(横沢)			
課長	係長	調査	設計
上田市			
設計会社		管理技術者	
測量会社		照査技術者	
調査会社		主任技術者	

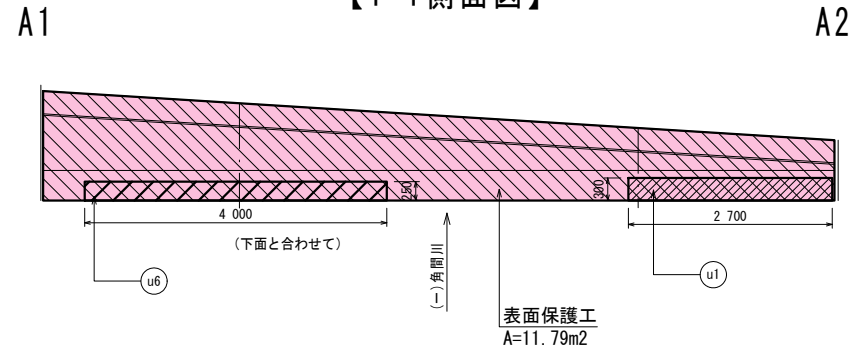
A3版出力の場合、縮尺は50%となる。

補修詳細図 (3/7) S=1:50

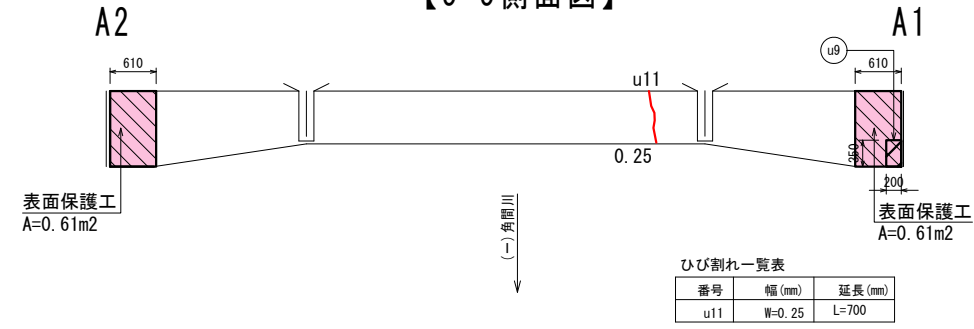
【断面図】



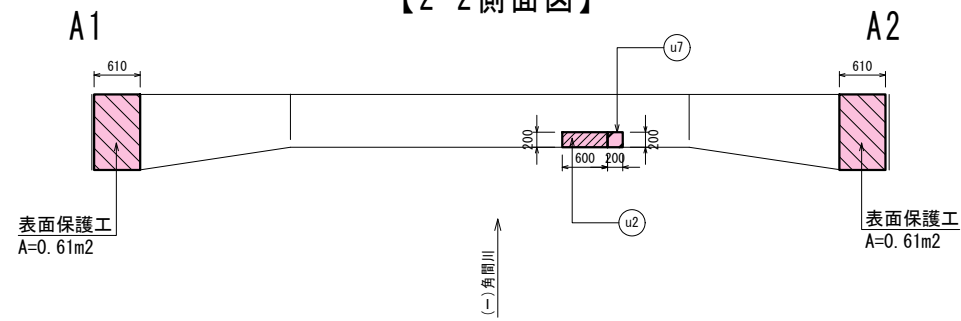
【1-1側面図】



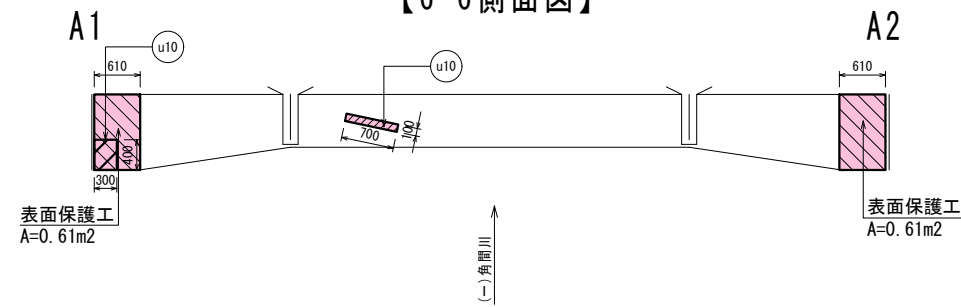
【5-5側面図】



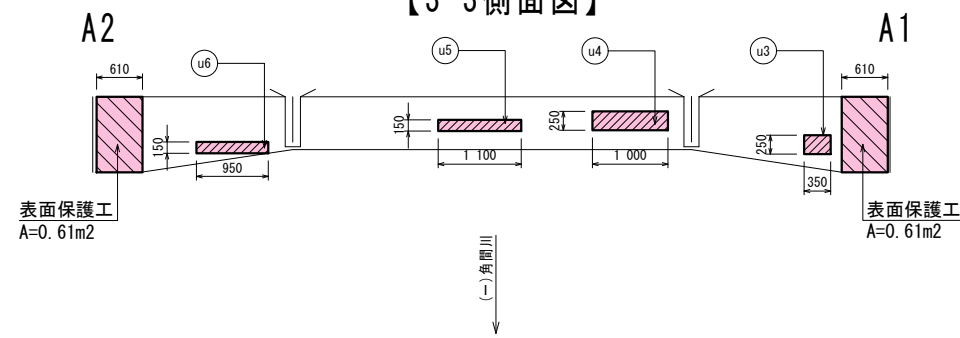
【2-2側面図】



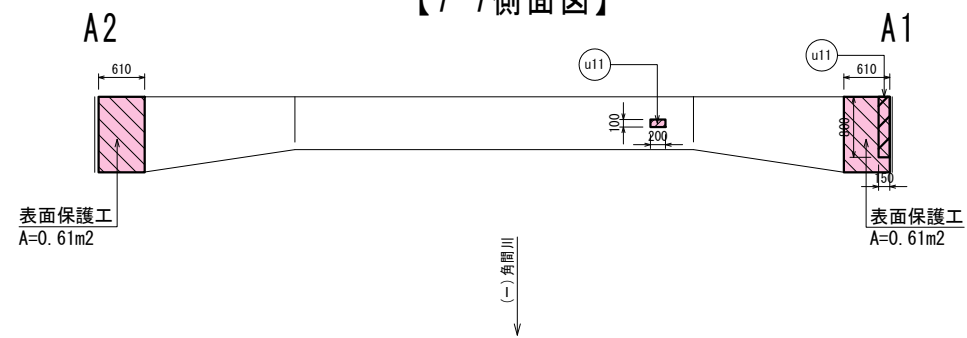
【6-6側面図】



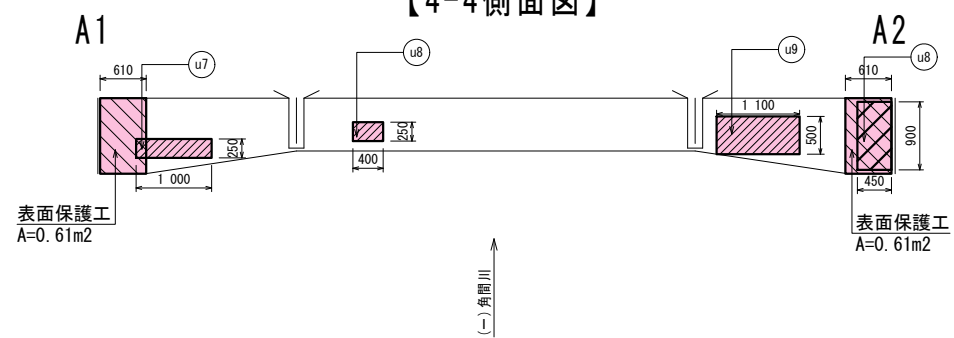
【3-3側面図】



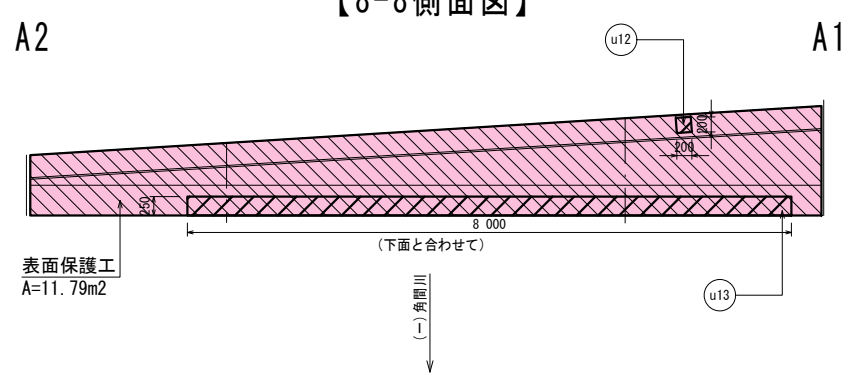
【7-7側面図】



【4-4側面図】



【8-8側面図】



凡例

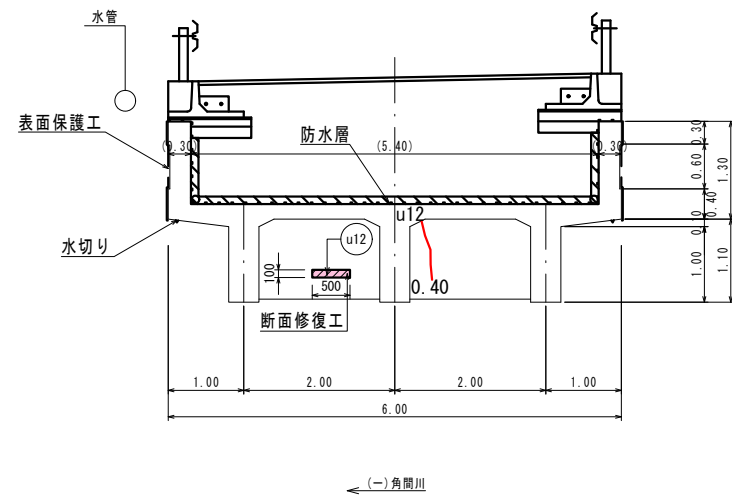
- : 断面修復工 (鉄筋防錆なし t=30mm)
- : 断面修復工 (鉄筋防錆あり t=50mm)
- : 表面保護工 (シラン系含侵材)
- : ひび割れ注入工 (0.2mm ≤ w < 1.0mm)

実施図

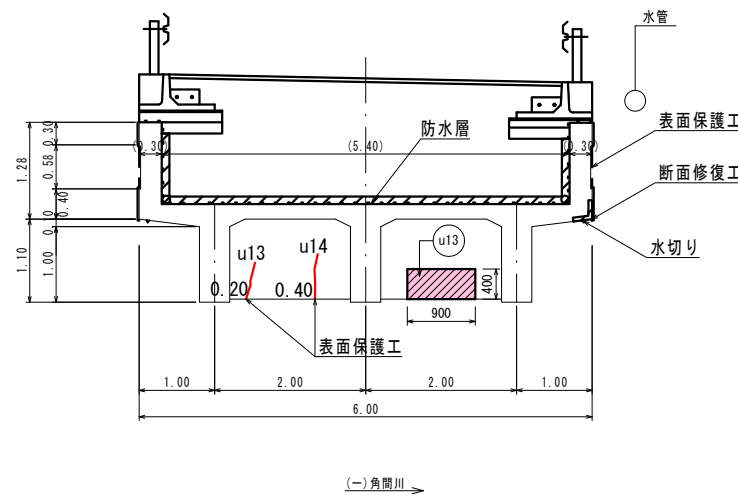
令和3年度	国補	道路メンテナンス事業	橋梁補修工事
番号	5/12	補修詳細図 (3/7)	縮尺 1:50
角間1号橋			
上田市真田町長(横沢)			
課長	係長	調査	設計
上田市			
設計会社	管理技術者		
測量会社	調査技術者		
調査会社	主任技術者		

A3版出力の場合、縮尺は50%となる。

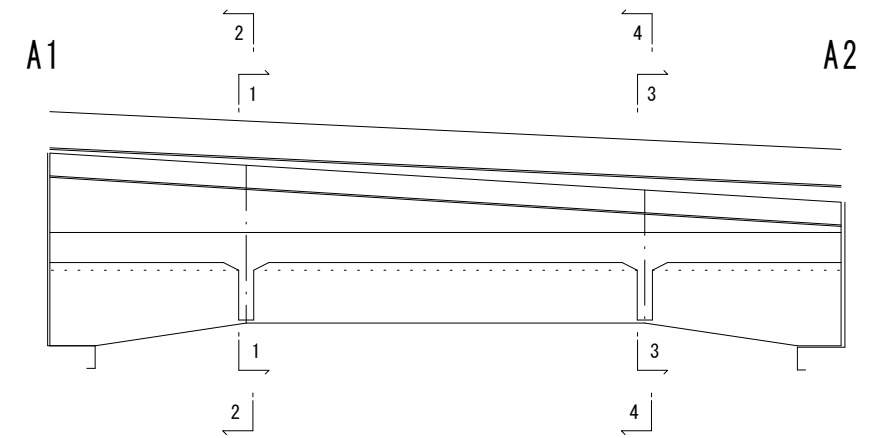
【起点側横桁 (起点側)】
(1-1)



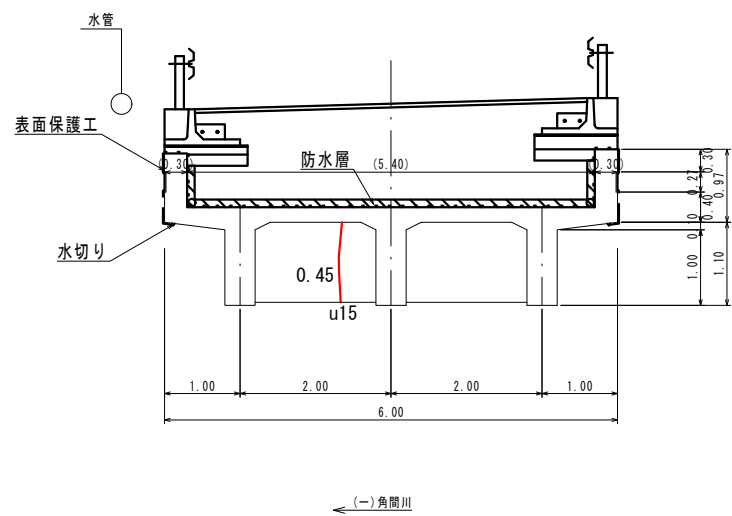
【起点側横桁 (終点側)】
(2-2)



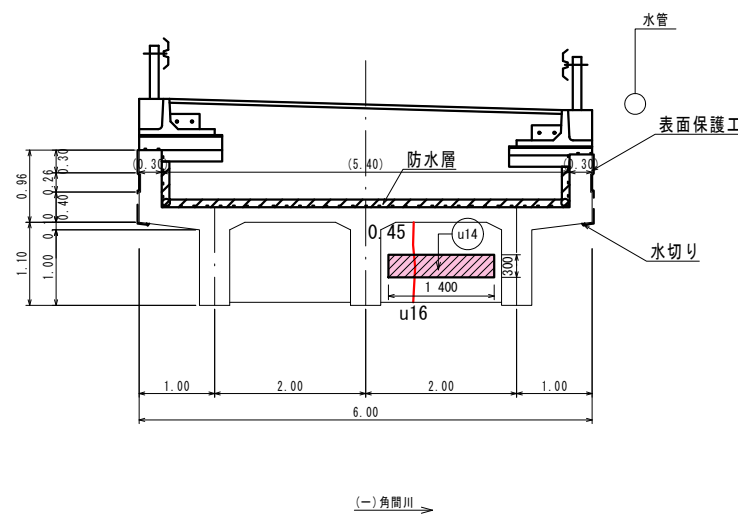
【側面図】



【終点側横桁 (起点側)】
(3-3)



【終点側横桁 (終点側)】
(4-4)



凡例

- : 断面修復工 (鉄筋防錆なし t=30mm)
- : 断面修復工 (鉄筋防錆あり t=50mm)
- : 表面保護工 (シラン系含侵材)
- : ひび割れ注入工 (0.2mm ≤ w < 1.0mm)

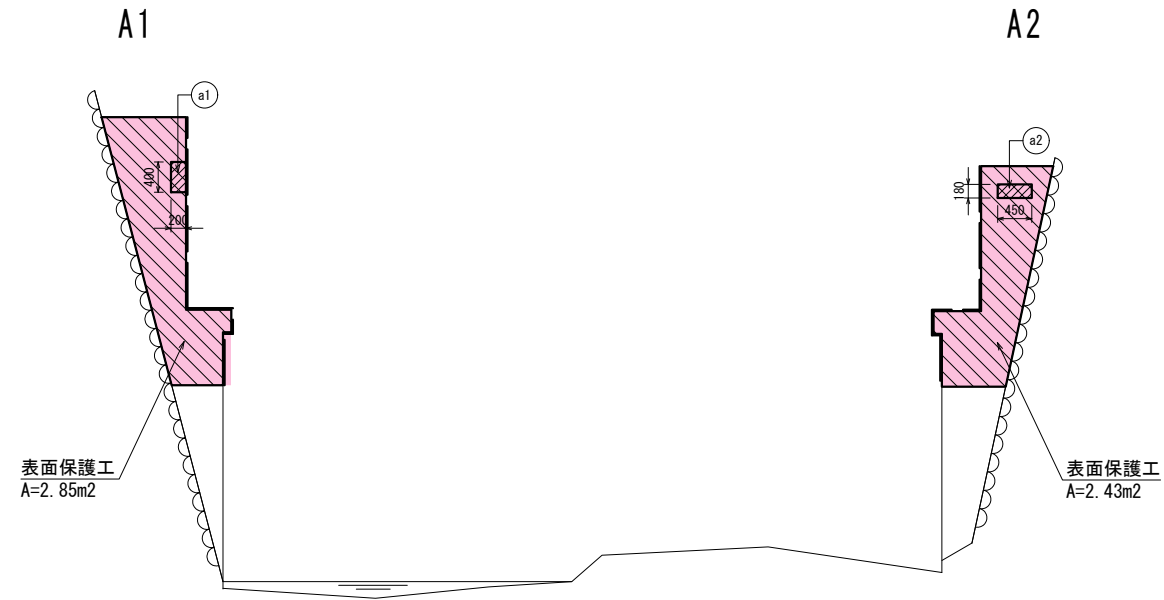
ひび割れ一覧表

番号	幅 (mm)	延長 (mm)
u12	W=0.40	L=800
u13	W=0.20	L=500
u14	W=0.40	L=600
u15	W=0.45	L=1100
u16	W=0.45	L=1200

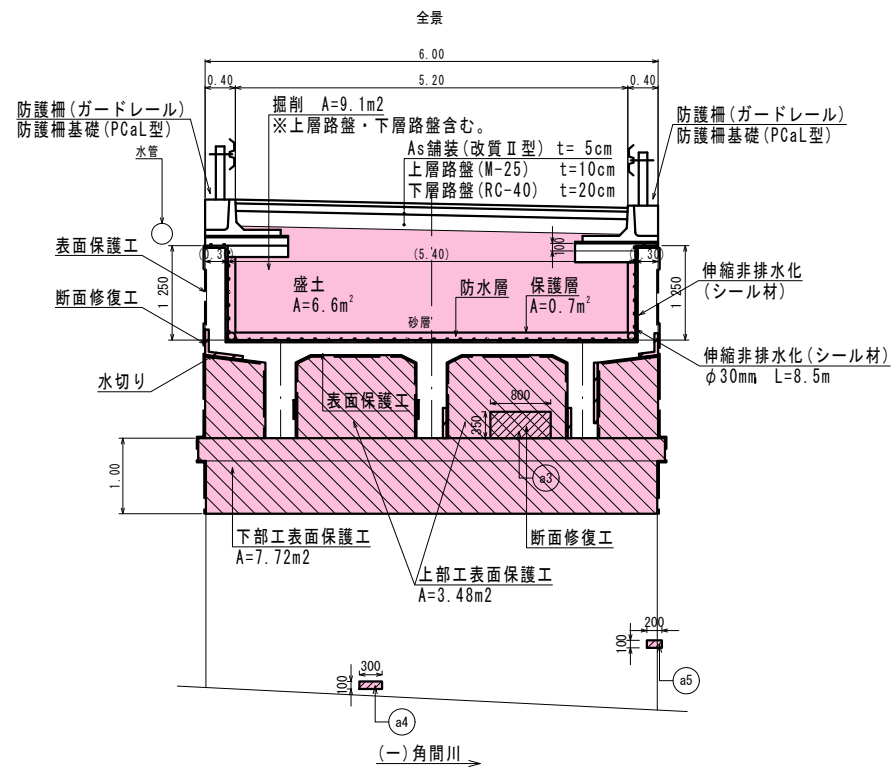
実施図

令和3年度 国補 道路メンテナンス事業			
橋梁修繕工事			
番号	6/12	補修詳細図 (4/7)	縮尺 1:50
角間1号橋			
上田市真田町長(横沢)			
課長	係長	調査	設計
上田市			
設計会社		管理技術者	
測量会社		調査技術者	
調査会社		主任技術者	

【下部工側面図(上流側)】

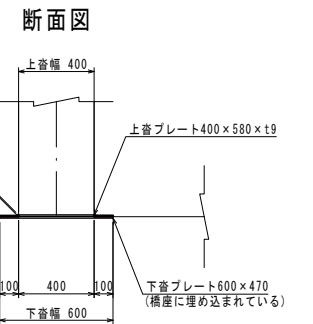


【A1橋台(正面側)】

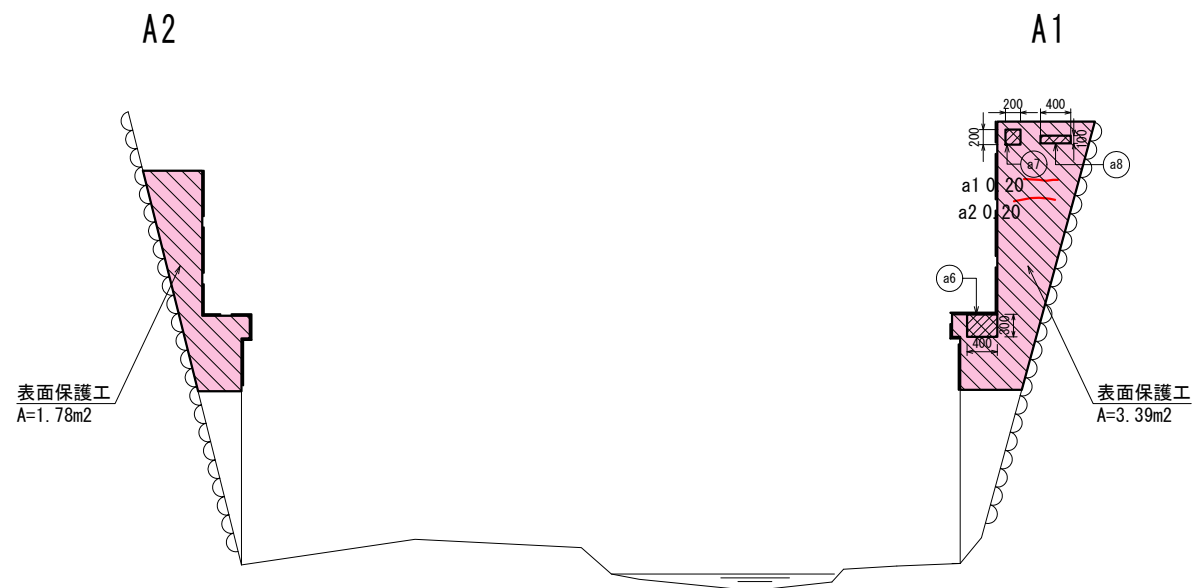


- 凡例
- 断面修復工 (鉄筋防錆なし t=30mm)
 - 断面修復工 (鉄筋防錆あり t=50mm)
 - 表面保護工 (シラン系含浸材)
 - ひび割れ注入工 (0.2mm ≤ w < 1.0mm)

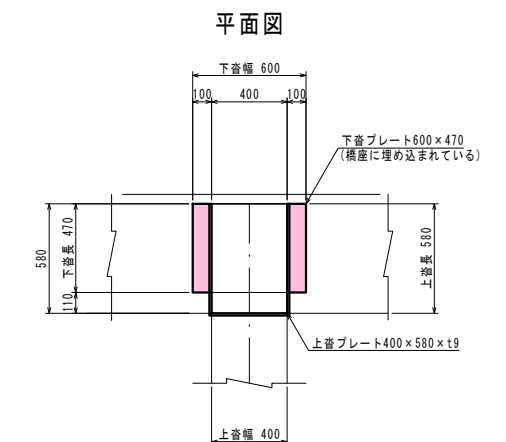
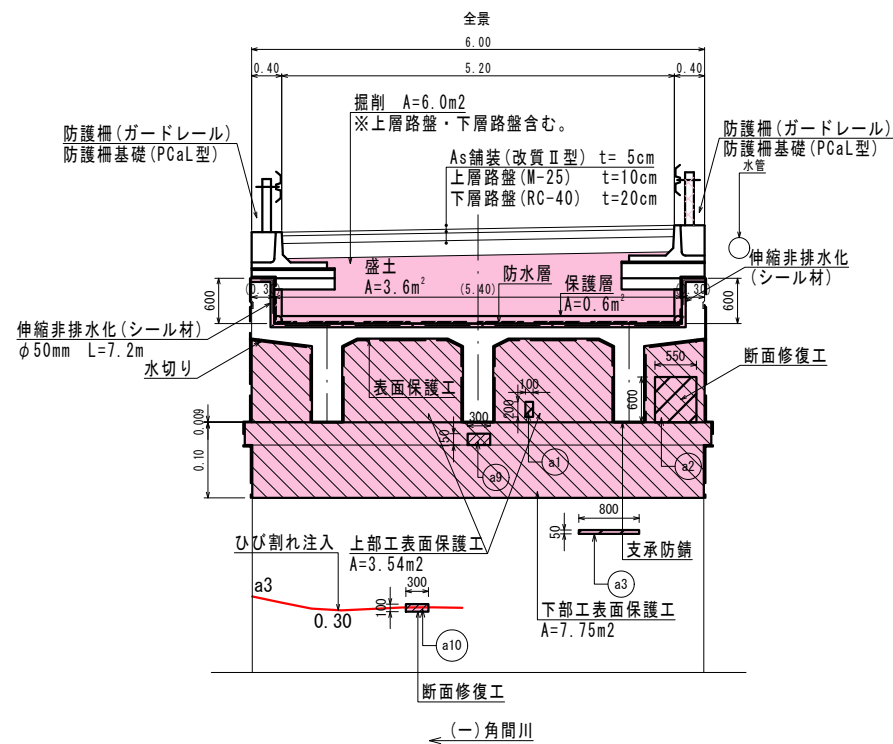
A2支承塗装 S=1:20



【下部工側面図(下流側)】



【A2橋台(正面側)】



ひび割れ一覧表

番号	幅(mm)	延長(mm)
a1	W=0.20	L=450
a2	W=0.20	L=550
a3	W=0.30	L=2800

令和3年度 国補 道路メンテナンス事業
橋梁補修工事

補修詳細図 (5/7) 縮尺 1:50
角間1号橋

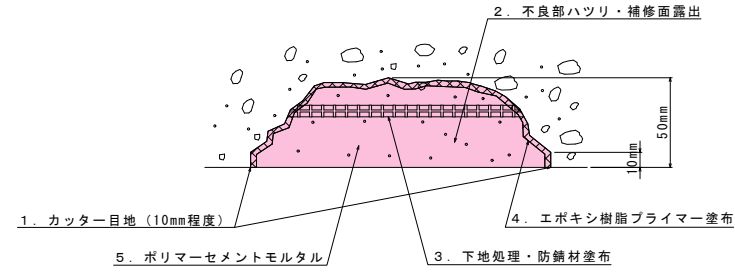
上田市真田町長(横沢)

課長	係長	調査	設計
上田市			
設計会社	管理技術者		
測量会社	調査技術者		
調査会社	主任技術者		
	主任技術者		

A3版出力の場合、縮尺は50%となる。

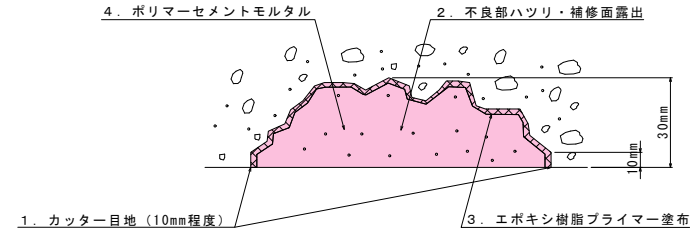
補修詳細図 (6/7)

断面修復工 (参考図)
(鉄筋露出部)



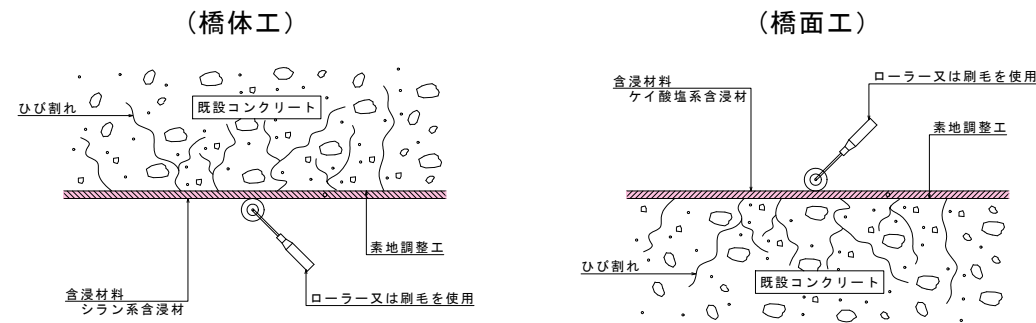
注) 不良部を5cm程度ハツリ、鉄筋・補修面を露出させる。
この際、鉄筋の腐食範囲を確認の上ハツリ範囲を調整する。
鉄筋に下地処理後、防錆処理を施すこと。

断面修復工 (参考図)
(鉄筋露出なし)

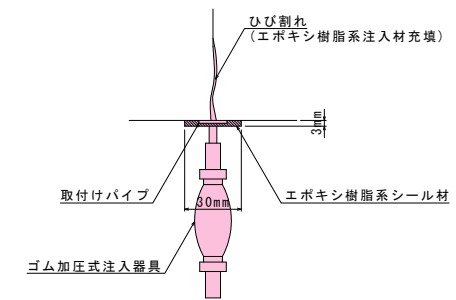


注) 不良部を3cm程度ハツリ、補修面を露出させる。

表面保護工 (参考図)



ひび割れ注入工 (参考図)



実施図

令和3年度 国補 道路メンテナンス事業			
橋梁修繕工事			
番号	8/12	補修詳細図 (6/7)	縮尺 1:50
角間1号橋			
上田市真田町長(横沢)			
課長	係長	照査	設計
上田市			
設計会社		管理技術者	
測量会社		照査技術者	
調査会社		主任技術者	
		主任技術者	

A3版出力の場合、縮尺は50%となる。

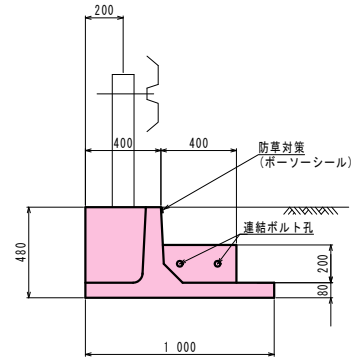
補修詳細図 (7/7)

防護柵基礎詳細図 S=1:20

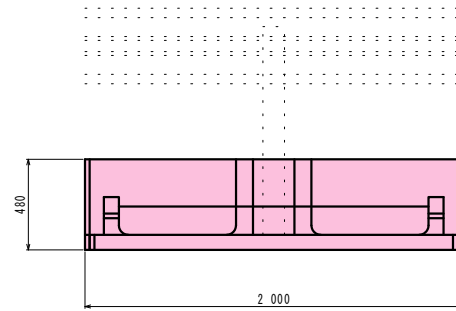
防護柵基礎工 (PCaL型擁壁)

側面図 S=1:50

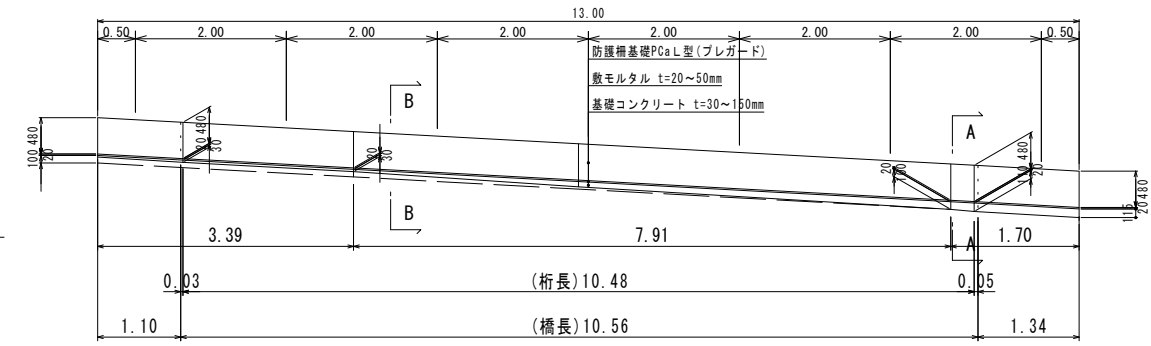
断面図



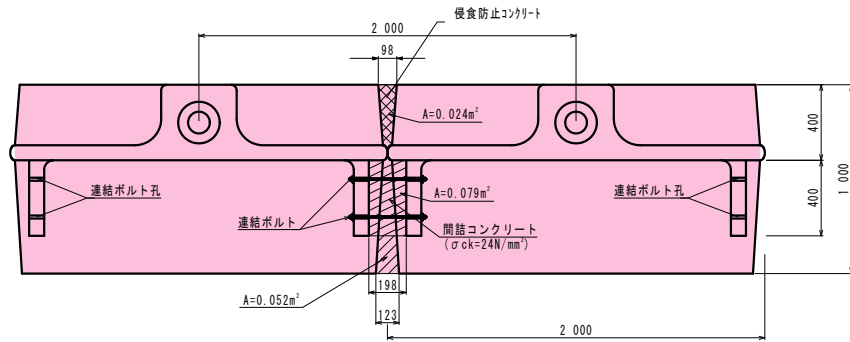
正面図



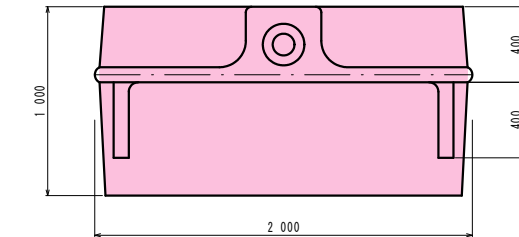
左側(下流側)側面



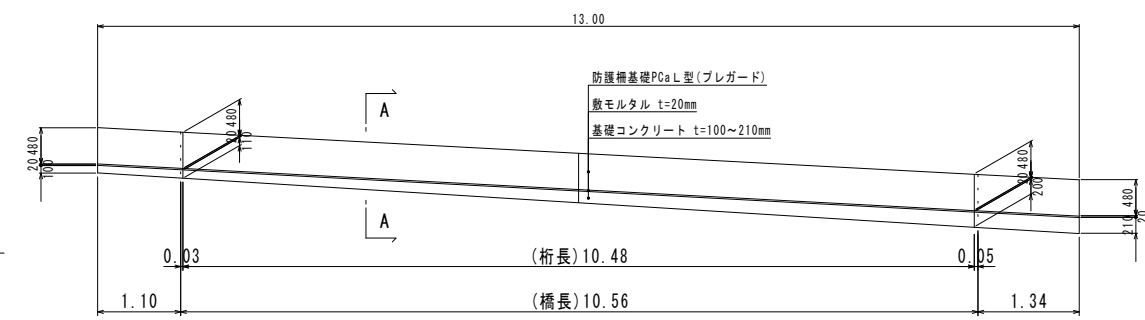
組立図



平面図



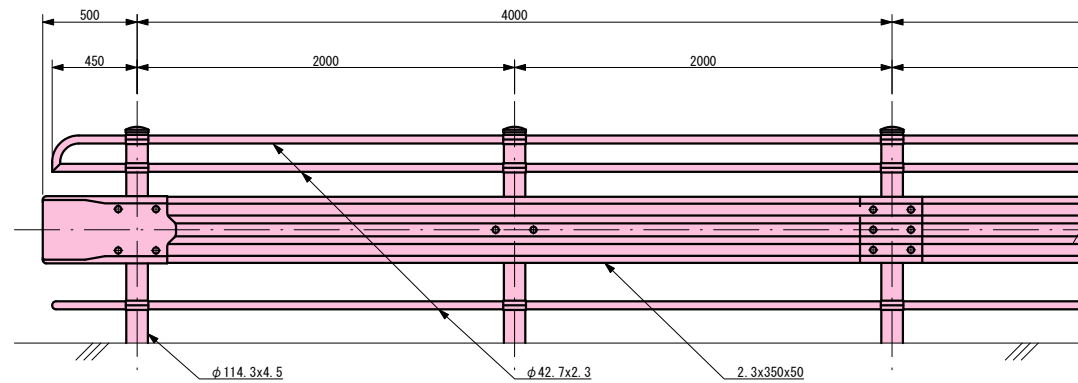
右側(上流側)側面



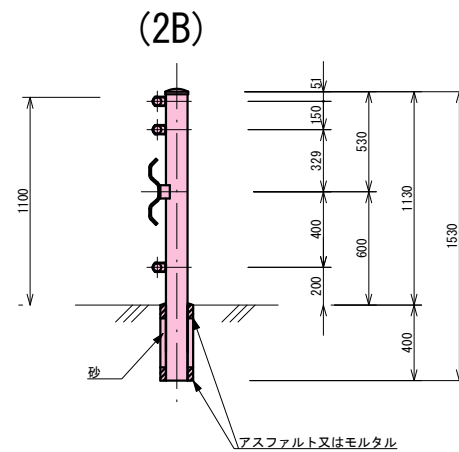
防護柵基礎		材料表 1箇所当り	
名称	規格	計	算
連結ボルト	M20×520		N = 1 組
間詰コンクリート	24-12-25BB	(0.079+0.20+0.052+0.08)	V = 0.02m³
型枠 (間詰部)		(0.20+0.20+0.08+0.12)	A = 0.05m²
侵食防止コンクリート	18-8-25BB	0.024+0.08	V = 0.01m³
型枠 (侵食防止部)		0.098+0.10	A = 0.01m²

基礎工詳細図 S=1:20

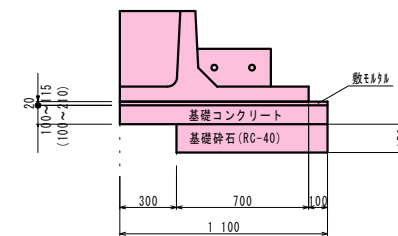
ガードレール (Gr-C-2B+PA2+PA) S=1:20



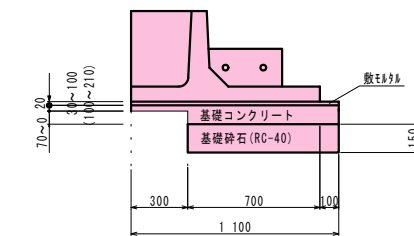
ガードレール (Gr-C-2B+PA2+PA)		材料表 10m当り	
名称	規格	計	算
ガードレール	Gr-C-2B+PA2+PA		L = 10.0 m



A-A断面図



B-B断面図



基礎工		材料表 1式当り	
名称	規格	計	算
敷モルタル	1:3	0.02+13.0+1.10+2	V = 0.57m³
基礎コンクリート	18-8-25BB	下流側 (0.03+0.12)/2+13.00+0.30=0.293	V = 3.56m³
		(0.10+(3.39+7.91)+(0.10+0.12)/2+1.70)*0.80=1.054	
基礎型枠		下流側 (0.03+0.12)/2+13.00=0.975	A = 6.32m²
		(0.10+(3.39+7.91)+(0.10+0.12)/2+1.70)=1.317	
基礎砕石	RC-40	下流側 ((0.10+0.21)/2+13.0)*2=4.030	A = 20.8m²
		上流側 ((0.10+0.21)/2+13.0)*2=4.030	

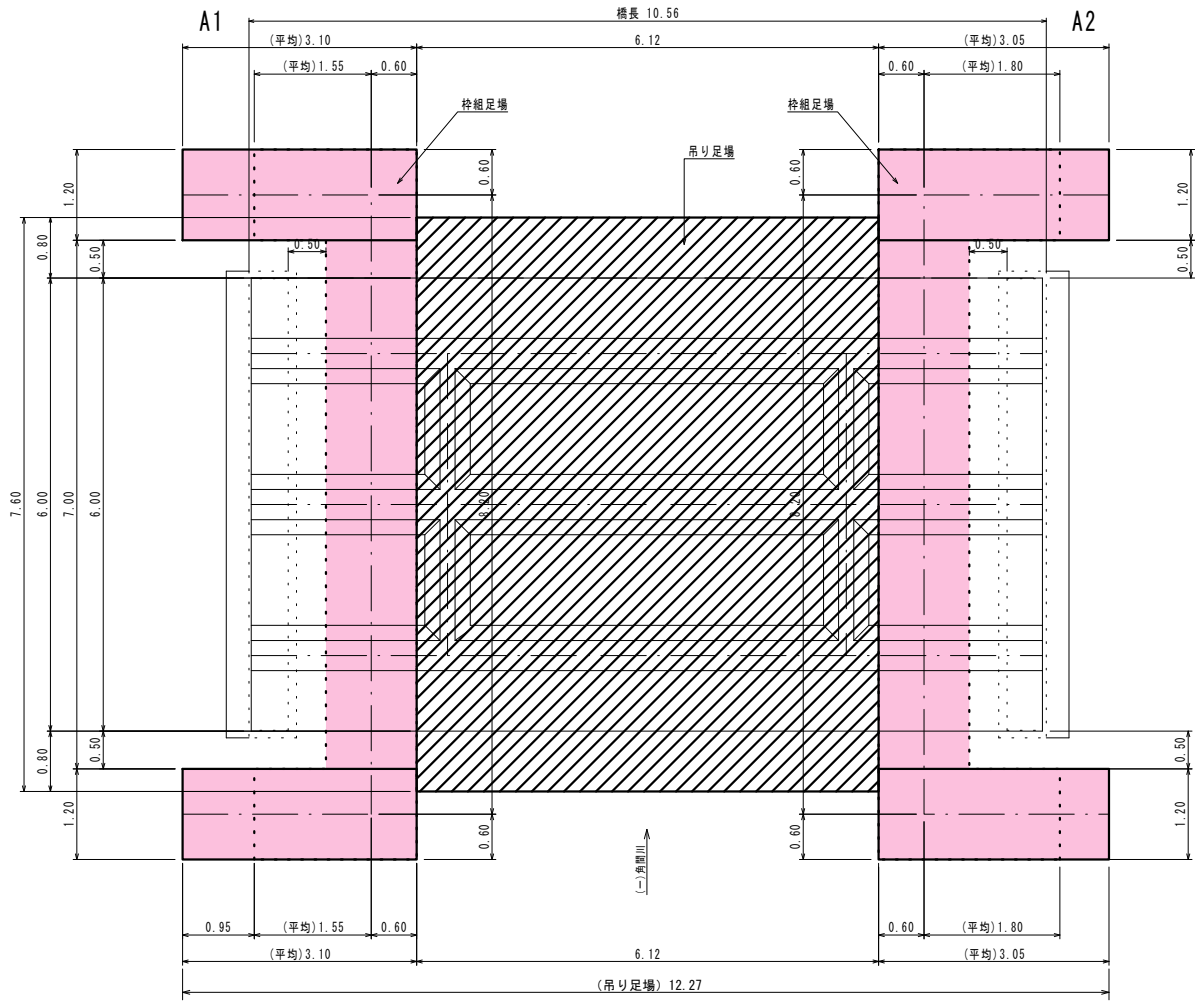
令和3年度 国補 道路メンテナンス事業 橋梁修繕工事			
番号	9/12	補修詳細図 (7/7)	縮尺 図示
角間1号橋			
上田市真田町長(横沢)			
課長	係長	調査	設計
上田市			
設計会社		管理技術者	
測量会社		調査技術者	
調査会社		主任技術者	

A3版出力の場合、縮尺は50%となる。

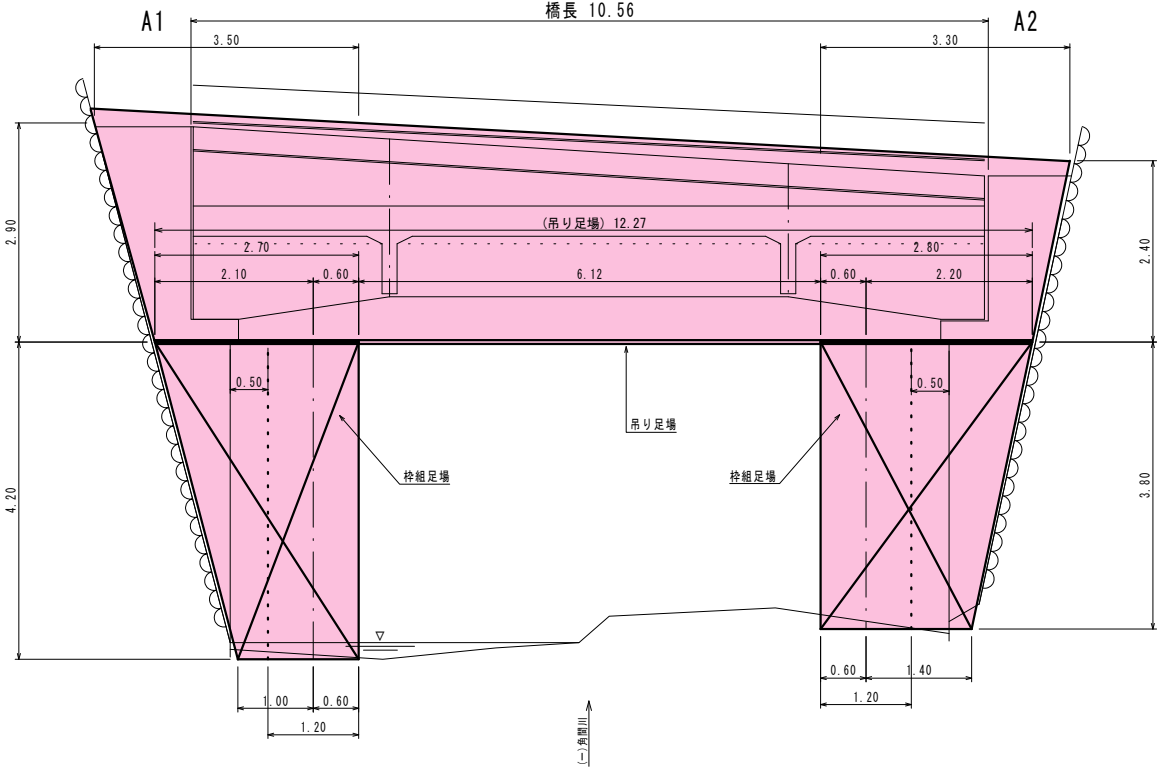
実施図

仮設工参考図(1/3)

平面図 1:50

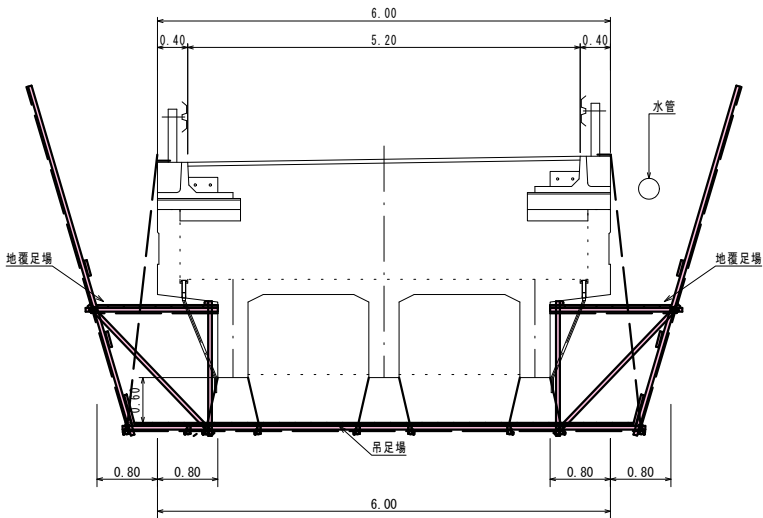


側面図 1:50



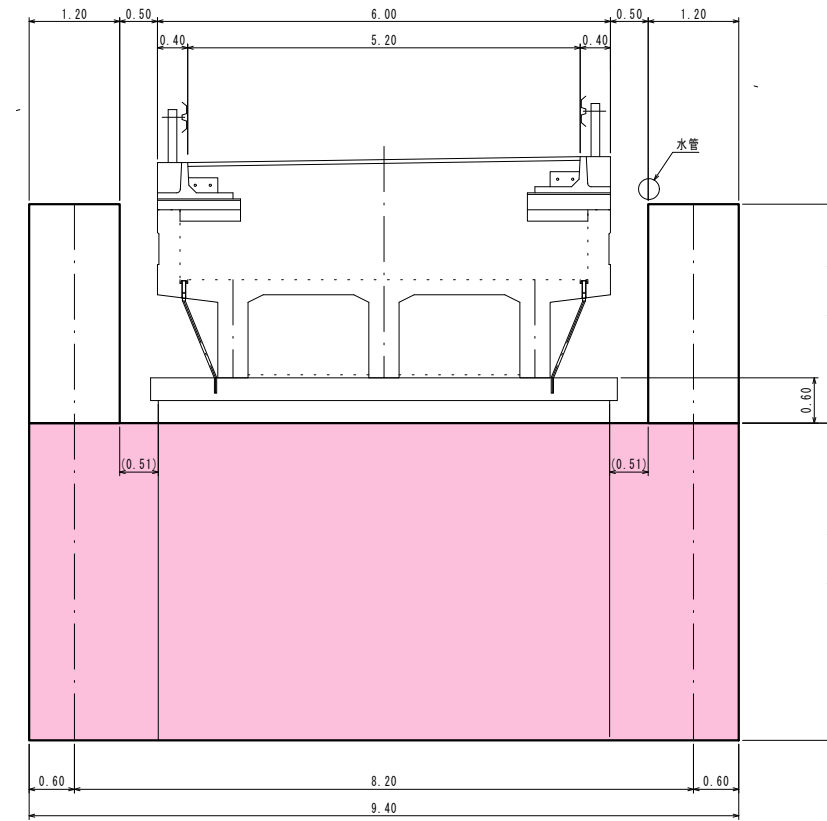
上部工断面図 1:50

(吊り足場)



下部工正面図 1:50

(枠組足場)



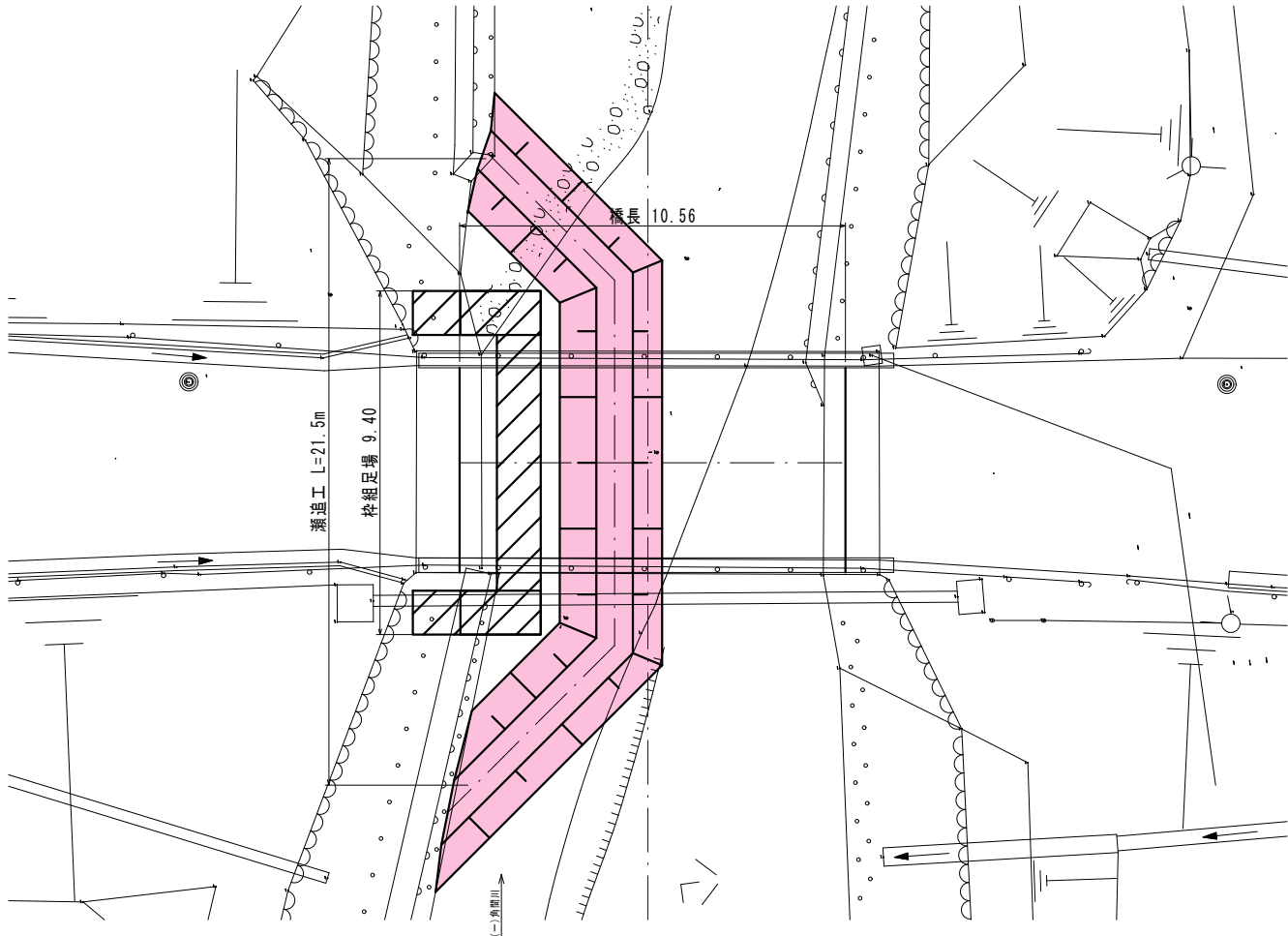
令和3年度 国補 道路メンテナンス事業			
橋梁修繕工事			
番号	10/12	仮設工参考図 (1/3)	縮尺 図示
角間1号橋			
上田市真田町長(構沢)			
課長	係長	照査	設計
上田市			
設計会社	管理技術者		
測量会社	照査技術者		
調査会社	主任技術者		

A3版出力の場合、縮尺は50%となる。

仮設工参考図(2/3)

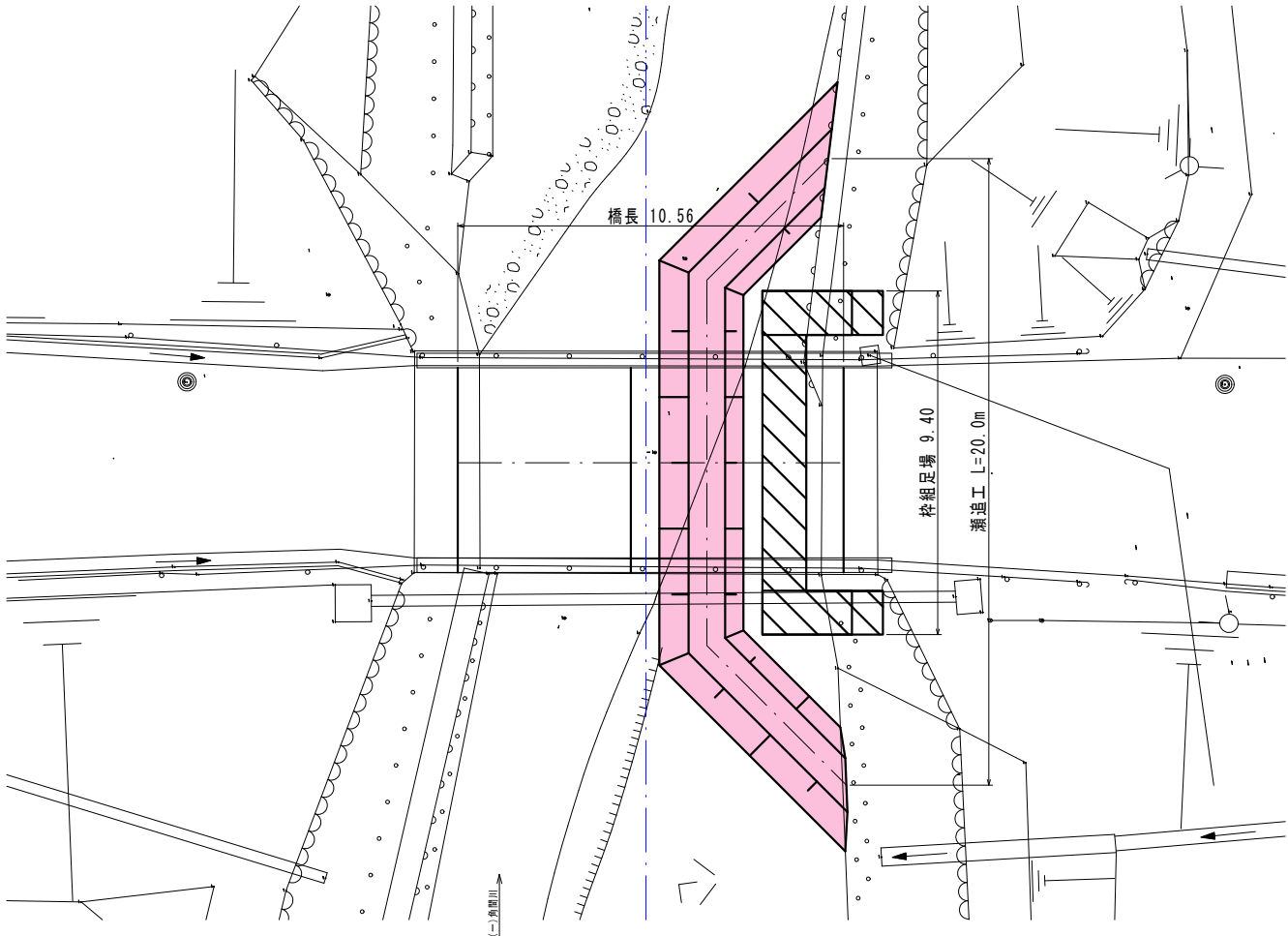
A1 橋台足場工設置時

平面図 1:100

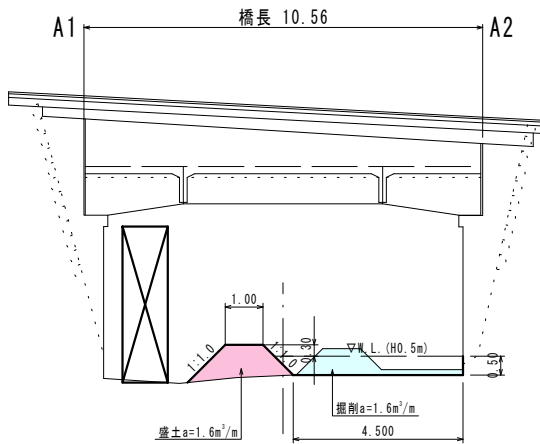


A2 橋台足場工設置時

平面図 1:100



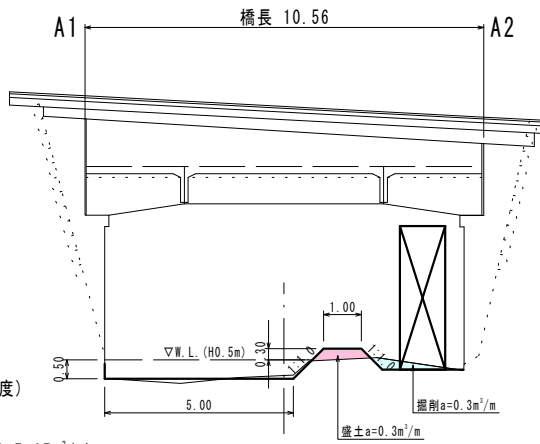
断面図 1:100



水深 : H=0.50m
 河床幅 : W=4.50m
 水面幅 : B=5.00m
 水面積 : A=2.375m²
 断面積 : A=2.375m²
 滑辺 : P=5.707m
 半径 : R=0.416m
 粗度係数 : n=0.0326 (合成粗度)
 勾配 : 1=1/16
 流速 : V=4.277m/s
 流下能力 : Qa=10.2m³/s (>Q=7.87m³/s)

水替え対象流量
 Q=流域比×A
 流域比 (上田地域における流域面積と比流量)
 A: 計画箇所までの流域面積 [km²]
 河川名 : (一)真田角間川
 箇所名 : 角間1号橋下
 流域面積 : A = 12.7km²
 比流量 : 0.62 (流域100km²未満)
 水替え対象流量
 Q=0.62×12.7=7.87m³/s

断面図 1:100



水深 : H=0.50m
 河床幅 : W=5.00m
 水面幅 : B=5.50m
 水面積 : A=2.625m²
 断面積 : A=2.625m²
 滑辺 : P=6.207m
 半径 : R=0.423m
 粗度係数 : n=0.0327 (合成粗度)
 勾配 : 1=1/16
 流速 : V=4.308m/s
 流下能力 : Qa=11.3m³/s (>Q=7.87m³/s)

令和3年度 国補 道路メンテナンス事業			
仮設工参考図 橋梁修繕工事			
番号	11/12	仮設工参考図 (2/3)	縮尺 図示
角間1号橋			
上田市真田町長(横沢)			
課長	係長	調査	設計
上田市			
設計会社	管理技術者		
測量会社	調査技術者		
調査会社	主任技術者		

A3版出力の場合、縮尺は50%となる。

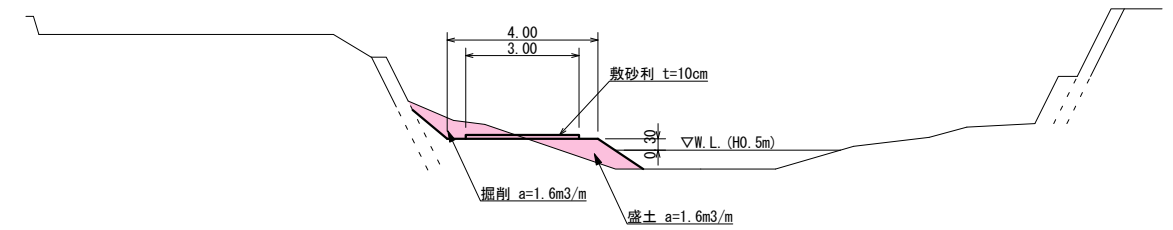
仮設工参考図(3/3)



平面図 1:600



標準断面図 1:100



参考図

令和3年度 国補 道路メンテナンス事業			
仮設工参考図 橋梁修繕工事			
番号	仮設工参考図 (3/3)	縮尺	図示
角間1号橋			
上田市真田町長(横沢)			
課長	係長	調査	設計
上田市			
設計会社		管理技術者	
測量会社		調査技術者	
調査会社		主任技術者	
		主任技術者	

A3版出力の場合、縮尺は50%となる。