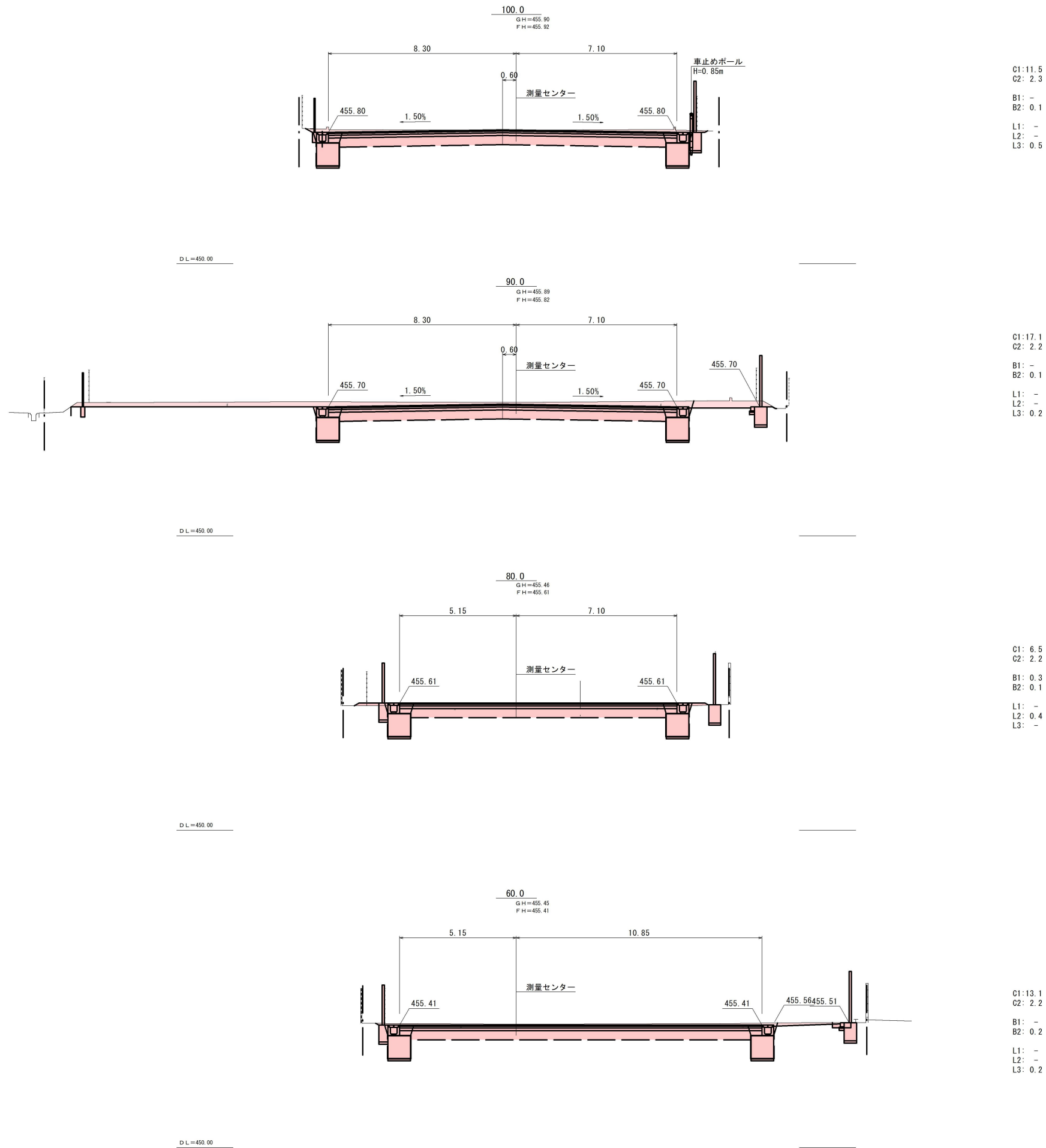


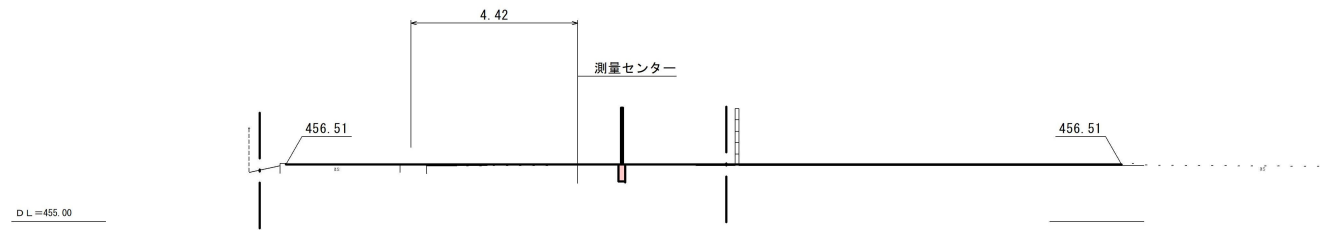
横断図(2) A1 S=1:100
A3 S=1:200



市役所北駐車場整備工事			
番号	8/16	横断図(2)	縮尺 1: 100 (A1) 1: 200 (A3)
上田市大手二丁目			
上田市 都市建設部 土木課			

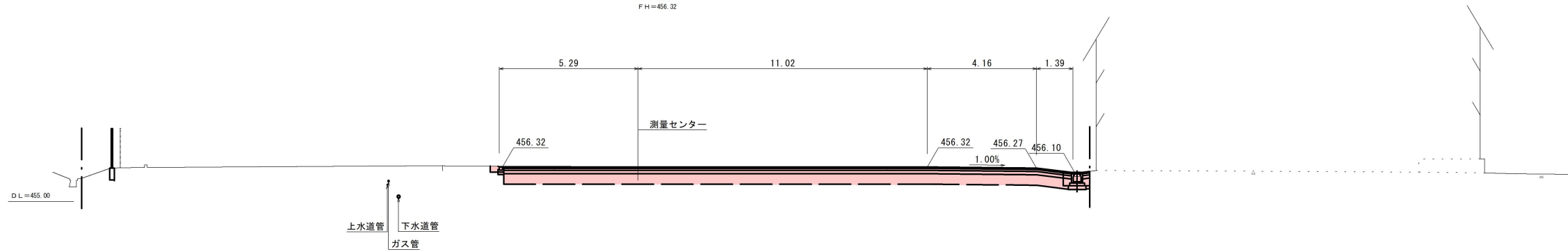
横断図(3) A1 S=1:100
A3 S=1:200

159.5
GH=456.51
FH=456.51



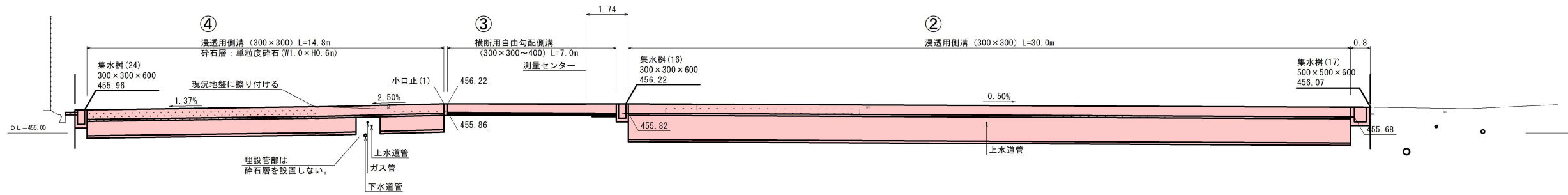
Pt156.6	Pt159.5
C1: 15.4	C1: -
C2: -	C2: -
B1: -	B1: -
B2: -	B2: -
L1: -	L1: -
L2: -	L2: -
L3: -	L3: -

140.0
GH=456.31
FH=456.32



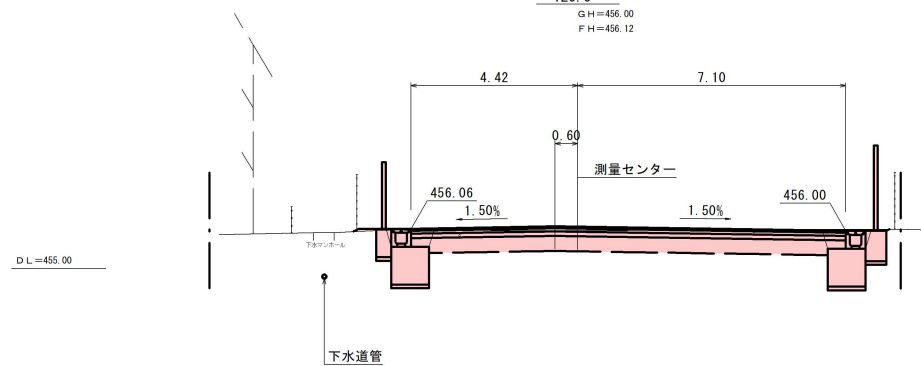
~Pt133.5	Pt133.5~	Pt140.0
C1: 24.2	C1: 14.4	C1: 14.4
C2: 0.1	C2: 0.2	C2: 0.2
B1: 0.4	B1: -	B1: -
B2: 0.1	B2: 0.2	B2: 0.2
L1: -	L1: 0.7	L1: 0.7
L2: -	L2: -	L2: -
L3: -	L3: 0.1	L3: 0.1

130.0
GH=456.17
FH=456.22



~Pt130.0	Pt130.0~
C1: 7.3	C1: 24.2
C2: 0.1	C2: 0.1
B1: 0.1	B1: 0.4
B2: 0.1	B2: 0.1
L1: -	L1: -
L2: 0.1	L2: -
L3: 0.1	L3: -

120.0
GH=456.00
FH=456.12



C1: 7.3 (掘削)
C2: 2.3 (床掘)
B1: 0.1 (盛土)
B2: 0.1 (埋戻し)
L1: - (基面修正)
L2: 0.1 (盛土法面整形)
L3: 0.1 (切土法面整形)

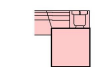
水路縦断面



② L=30.0m

C1: -
C2: 0.93
B1: -
B2: -
L1: -
L2: -
L3: -

水路縦断面



④ L=14.8m

C1: -
C2: 1.2
B1: -
B2: 0.3
L1: -
L2: -
L3: -

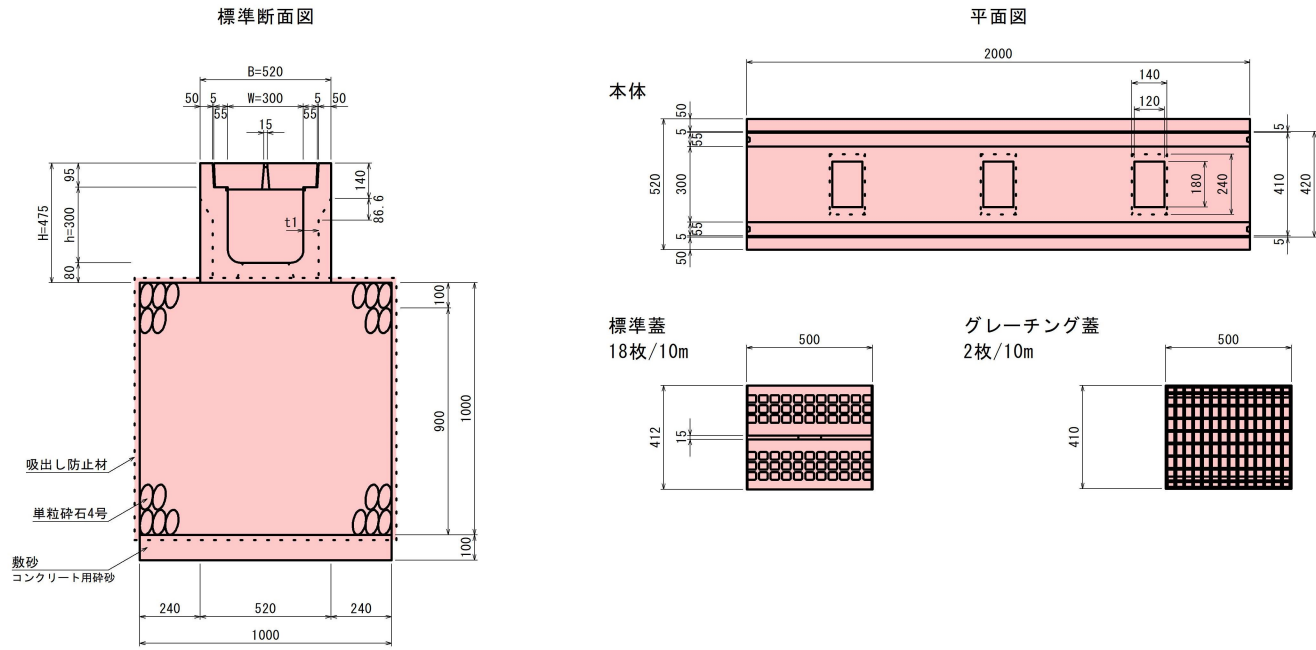
市役所北駐車場整備工事			
番号	9/16	横断図(3)	縮尺 1:100(A1) 1:200(A3)
上田市大手二丁目			
上田市 都市建設部 土木課			

構造図(1)

浸透側溝

S=1:15(A1)

(マルチU・落し蓋・縦断面) 参考図



製品規格寸法・重量及び使用材料表

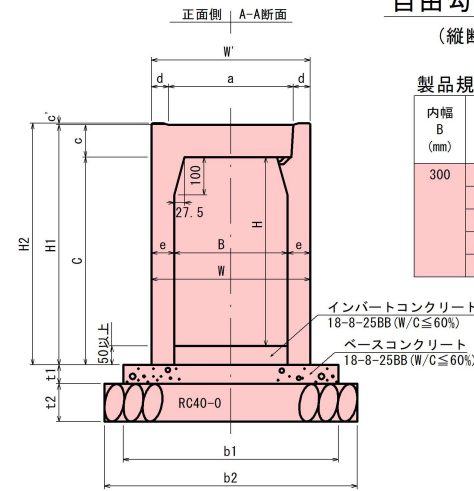
内幅 W (mm)	内高 h (mm)	寸法 (mm)			開孔数 n	重量 (kg)			基礎数量 (10m当り)		
		B	H	t1		本体	標準蓋	GR	敷砂 (m3)	単粒度碎石 (m3)	吸出し防止材 (m2)
300	300	520	475	60	3	406	49	18	1.00	10.00	40.00

※透水シート数量に断面分は含まない

自由勾配側溝

S=1:10(A1)

(縦断面) 参考図



製品規格寸法・重量及び使用材料一覧表

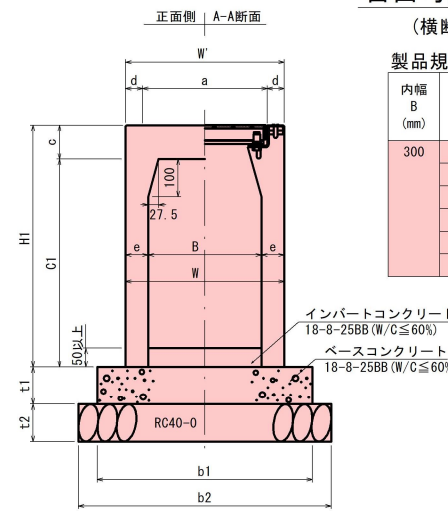
内幅 B (mm)	内高 H (mm)	寸法 (mm)										重量 (kg)	基礎寸法 (mm)				材料表 (10m当り)			
		W	W'	C	a	c	c'	d	e	H1	H2		b1	b2	t1	t2	インバート コンクリート (m3)	ベース コンクリート (m3)	基礎材 (m3)	型枠 (m2)
300	400	420	420	450	330	85	4.5	45	60	535	539.5	371	570	670	50	100	0.15	0.29	0.67	1.0
	500	420		550					60	635	639.5	428								
	600	450		650					75	735	739.5	514								
	700	450		750					75	835	839.5	575								
	800	450		850					75	935	939.5	714								

甲蓋(L=500):8枚/10m グレーチング蓋 並目(L=495):2枚/10m

自由勾配側溝

S=1:10(A1)

(横断面) 参考図



製品規格寸法・重量及び使用材料一覧表

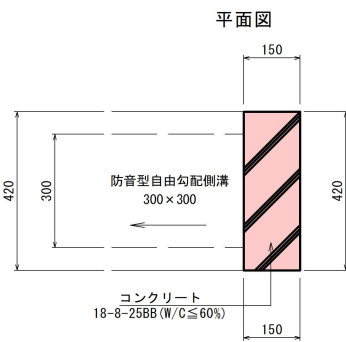
内幅 B (mm)	内高 H (mm)	寸法 (mm)										重量 (kg)	基礎寸法 (mm)				材料表 (10m当り)			
		W	W'	C1	a	c	d	e	H1	H2	b1		b2	t1	t2	インバート コンクリート (m3)	ベース コンクリート (m3)	基礎材 (m3)	型枠 (m2)	
300	300	420	420	350	330	89.5	45	60	439.5	475	570	670	100	150	0.15	0.57	1.01	2.0		
	400	420		450				60	539.5	550										
	500	420		550				60	639.5	624										
	600	450		650				75	739.5	780										
	700	450		750				75	839.5	868										
	800	450		850				75	939.5	957										

甲蓋(L=500):8枚/10m グレーチング蓋 並目(L=495):2枚/10m

小口止工(1)

S=1:10(A1)
S=1:20(A3)

400×489.5×150



小口止工(1)1箇所当り数量

コンクリート: 18-8-25BB (W/C≤60%)

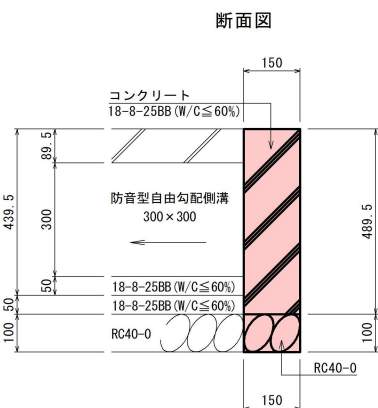
$$0.15 \times 0.42 \times 0.49 = 0.03 \text{ m}^3$$

型枠

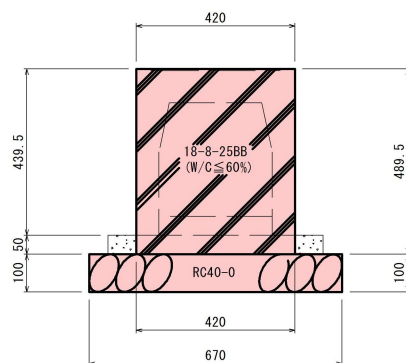
$$(0.15 + 0.42) \times 2 \times 0.49 = 0.6 \text{ m}^2$$

基礎材: RC-40-0 (t=10cm)

$$0.15 \times 0.67 = 0.1 \text{ m}^2$$



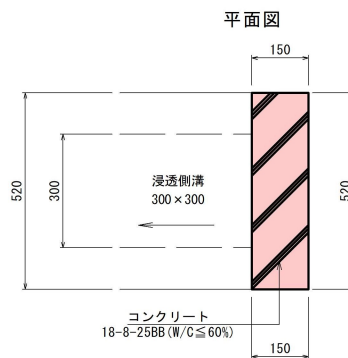
正面図



小口止工(2)

S=1:10(A1)
S=1:20(A3)

520×475×150



小口止工(2)1箇所当り数量

コンクリート: 18-8-25BB (W/C≤60%)

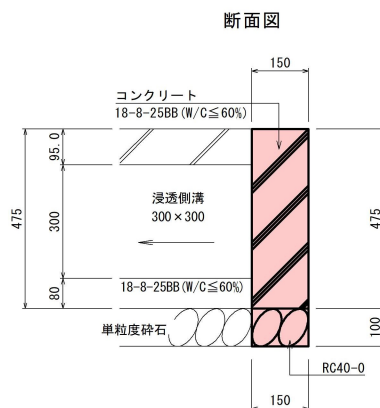
$$0.15 \times 0.52 \times 0.48 = 0.04 \text{ m}^3$$

型枠

$$(0.15 + 0.52) \times 2 \times 0.48 = 0.6 \text{ m}^2$$

基礎材: RC-40-0 (t=10cm)

$$0.15 \times 0.77 = 0.1 \text{ m}^2$$



正面図

